

Gerätetyp Device Type	HKT 500 TECH LINE
Abmaße (mm) Dimension (mm)	
Innenmaße <i>interior Dimension</i>	1080x680x765
Außenmaße <i>exterior Dimension</i>	1880x840x1245
Gewicht (kg) <i>Weight (kg)</i>	400
Technische Daten Technical data	
Spannungsversorgung <i>Power supply</i>	16A, 230V/50Hz
Nebelaustritt <i>Fog outlet</i>	ø50mm
Kondenswasserablauf <i>Condensat drain</i>	ø32mm
Druckluft <i>Compressed Air</i>	4,5-8,0 bar
VE-Wasseranschluss <i>DM-Water Connection</i>	2,0-5,0 bar
Sole Anschluss <i>Brine Connection</i>	8x5mm PVC Schlauch / Hose

Korrosionsprüfsystem gemäß folgender

Prüfvorschriften:

Corrosion testing system in accordance with the following testing regulations:

DIN EN ISO 9227 (DIN 50021)NNS, AASS, CASS-Test

DIN EN 60068-2-11

ASTM B 117, ASTM B 287, ASTM B 387

optionale Erweiterungen:

optional extensions:

DIN EN ISO 6270-2 (DIN 50017)

DIN EN ISO 6988 (DIN 50 018)

VDA 621-415

DIN EN ISO 11997-1 Zyklus B

VDA 621-415 (B bzw. neu/new)

(separate Geräteserie/separate device series)

VW PV 1210

DIN EN ISO 4541 Korrosionstest/Corrodokote-Test

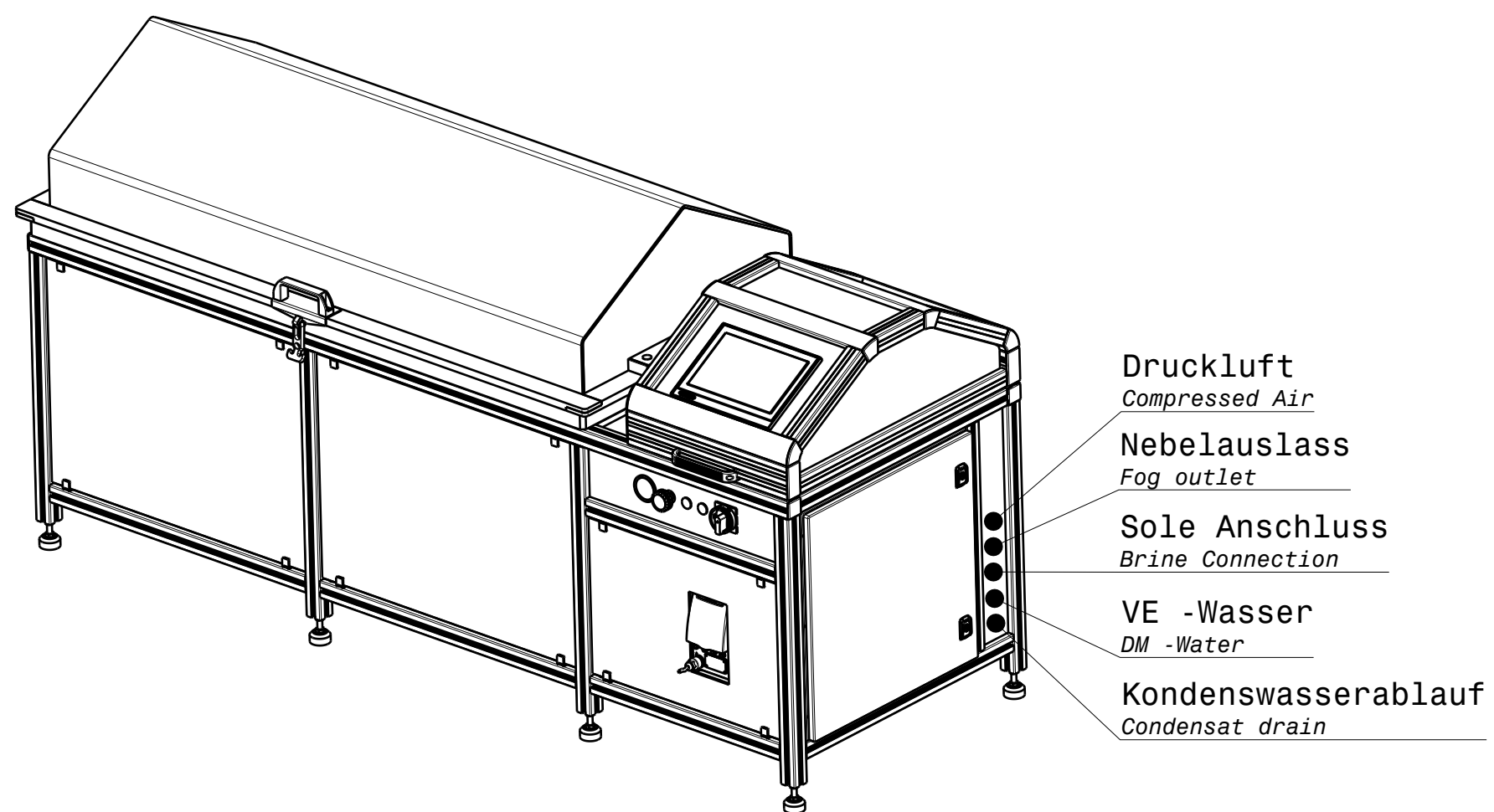
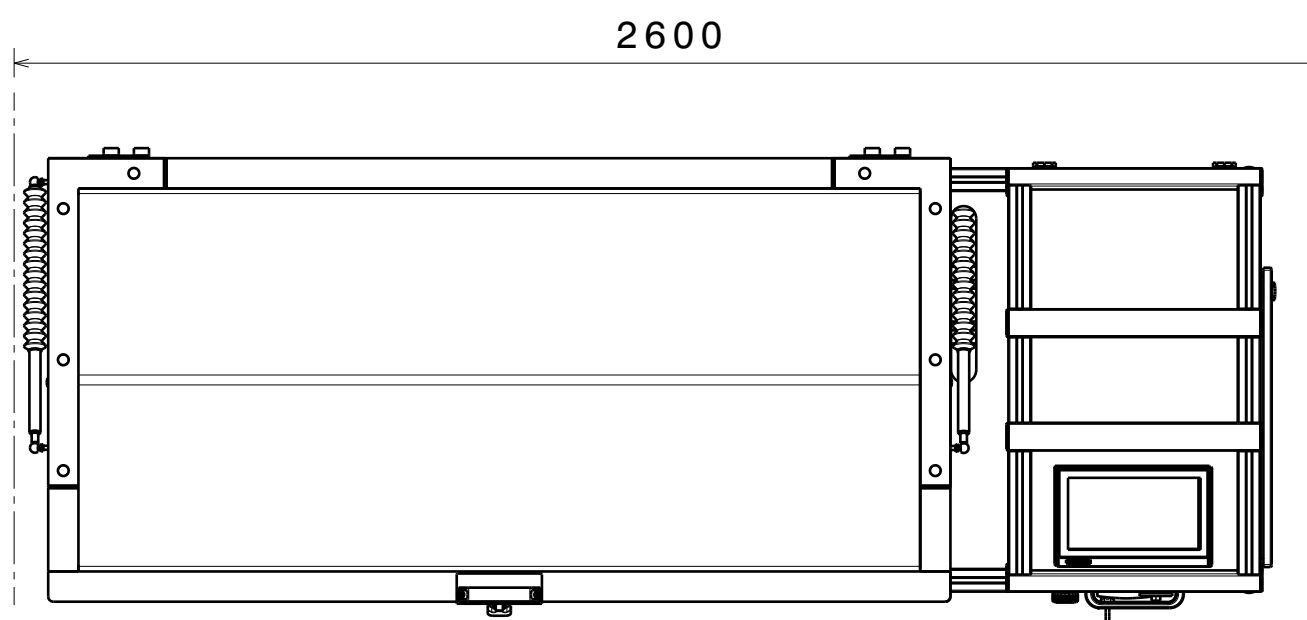
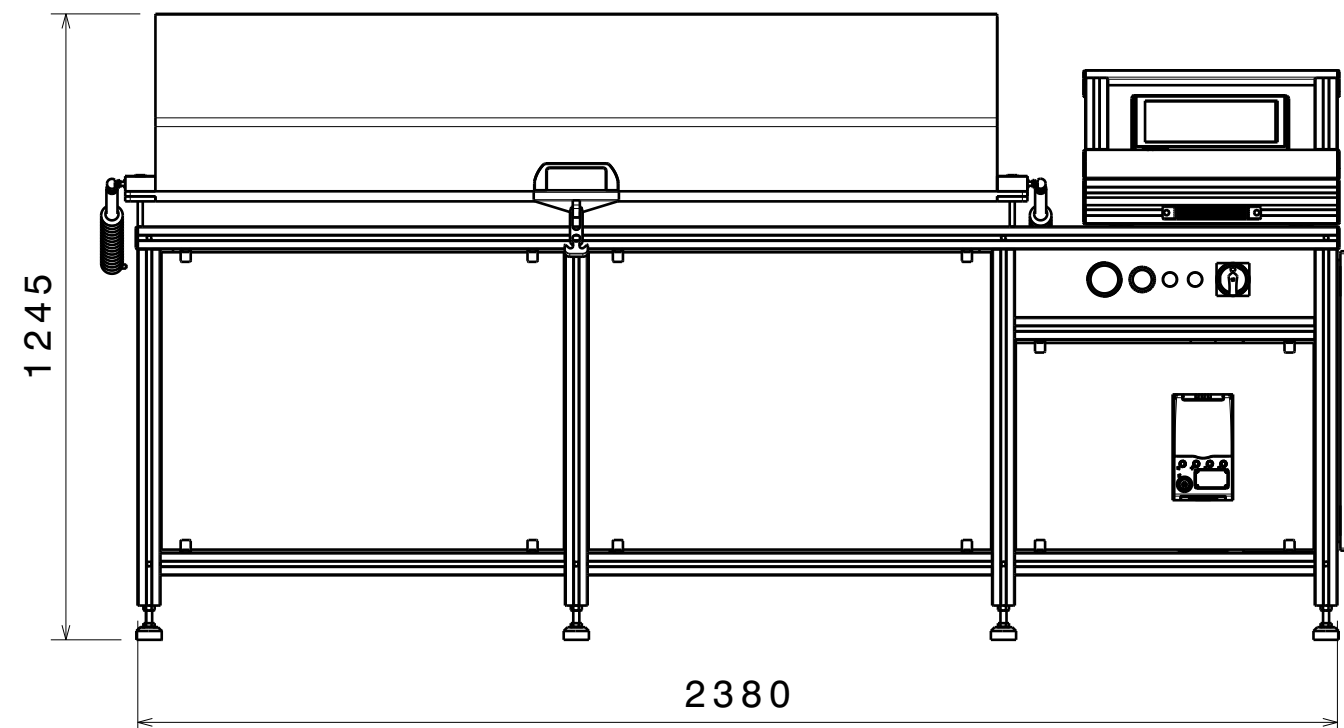
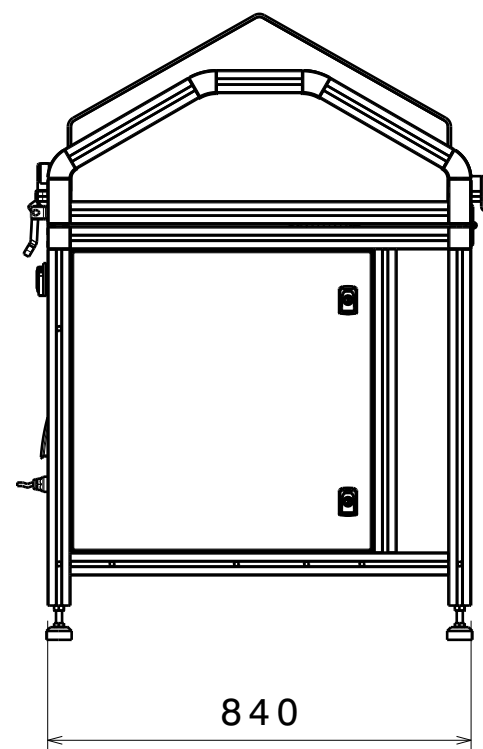
Nr.	Datum	geänd.	KO	QM	Beschreibung der Änderung
-	30.05.22	Zbi			Zeichnungserstellung
			genehmigt		

Urheberschutzvermerk DIN 34	(Zul. Abw.) ISO 2768 -m	Maßstab 1:15	Gewicht
	Oberfläche:	Mat.:	
		Halbzeug:	

Projektleiter gezeichnet	Schormann Zbieranek	Korrosionsprüfgerät <i>corrosion tester</i>
-----------------------------	------------------------	---

KÖHLER AUTOMOBILTECHNIK		HKT 500 TECH LINE	Format A2 Blatt 1 von 1
-----------------------------------	--	--------------------------	----------------------------------

Ursprung: Ersatz für: Ersatz durch:



- Druckluft
Compressed Air
- Nebelauslass
Fog outlet
- Sole Anschluss
Brine Connection
- VE -Wasser
DM -Water
- Kondenswasserablauf
Condensat drain

Gerätetyp <i>Device Type</i>	HKT 750 TECH-LINE
Abmaße (mm) <i>Dimension (mm)</i>	
Innenmaße <i>interior Dimension</i>	1580x680x585
Außenmaße <i>exterior Dimension</i>	2380x840x1245
Gewicht (kg) <i>Weight (kg)</i>	450
Technische Daten <i>Technical data</i>	
Spannungsversorgung <i>Power supply</i>	16A, 230V/50Hz
Nebelauslass <i>Fog outlet</i>	ø50mm
Kondenswasserablauf <i>Condensat drain</i>	ø32mm
Druckluft <i>Compressed Air</i>	4,5-8,0 bar
VE-Wasseranschluss <i>DM-Water Connection</i>	2,0-5,0 bar
Sole Anschluss <i>Brine Connection</i>	8x5mm PVC Schlauch / Hose

Korrosionsprüfsystem gemäß folgender
Prüfvorschriften:

*Corrosion testing system in accordance with the following testing
regulations:*

DIN EN ISO 9227 (DIN 50021)NNS, AASS, CASS-Test
DIN EN 60068-2-11
ASTM B 117, ASTM B 287, ASTM B 387

optionale Erweiterungen:

optional extensions:

DIN EN ISO 6270-2 (DIN 50017)
DIN EN ISO 6988 (DIN 50 018)
VDA 621-415
DIN EN ISO 11997-1 Zyklus B
VDA 621-415 (B bzw. neu/new)
(separate Geräteserie/separate device series)
VW PV 1210
DIN EN ISO 4541 Korrosionstest/Corrodokote-Test

-	30.05.22	Zbi			Zeichnungserstellung
---	----------	-----	--	--	----------------------

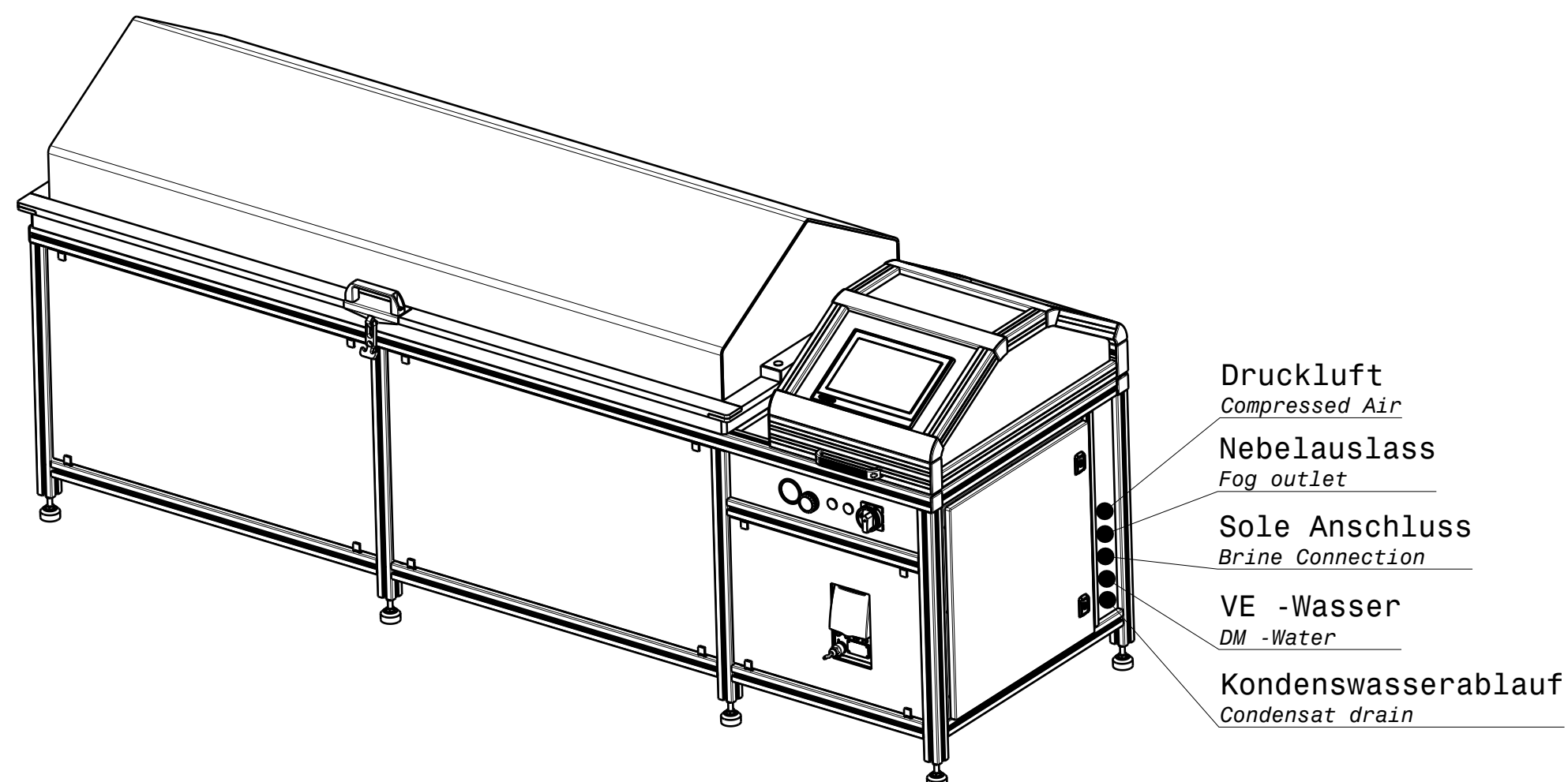
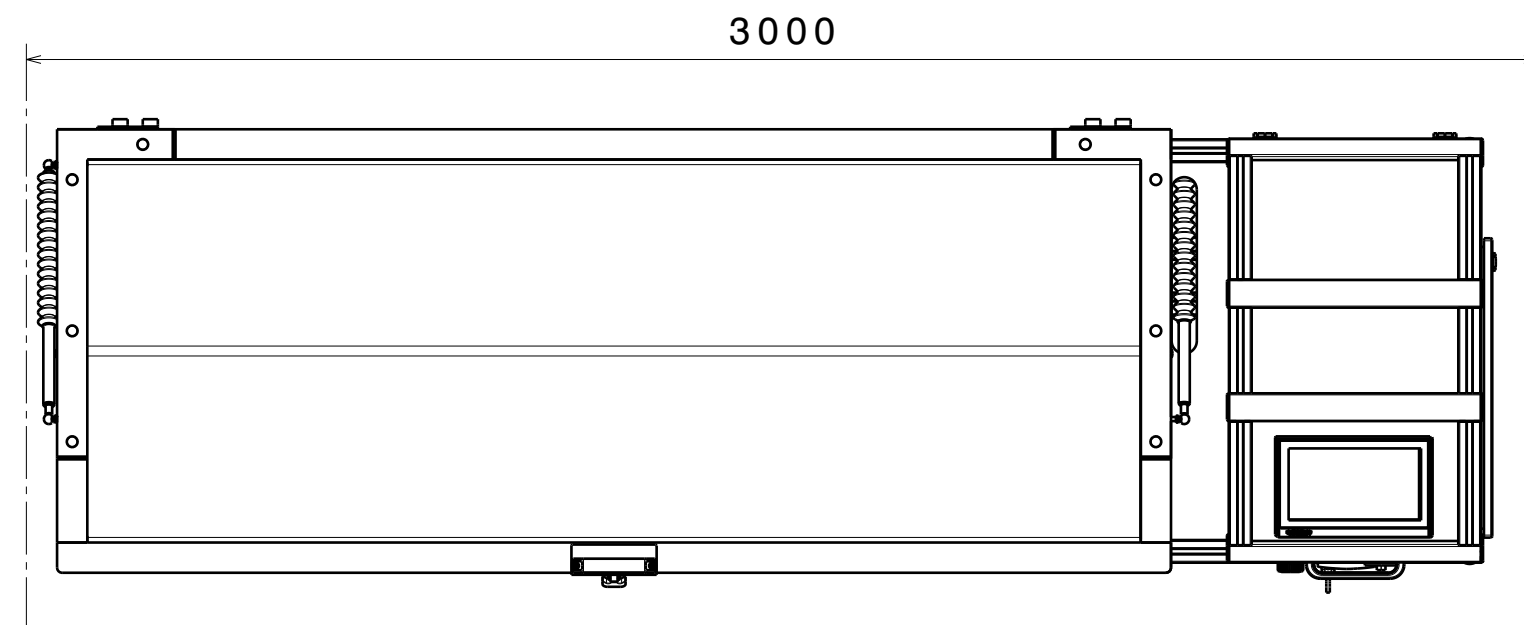
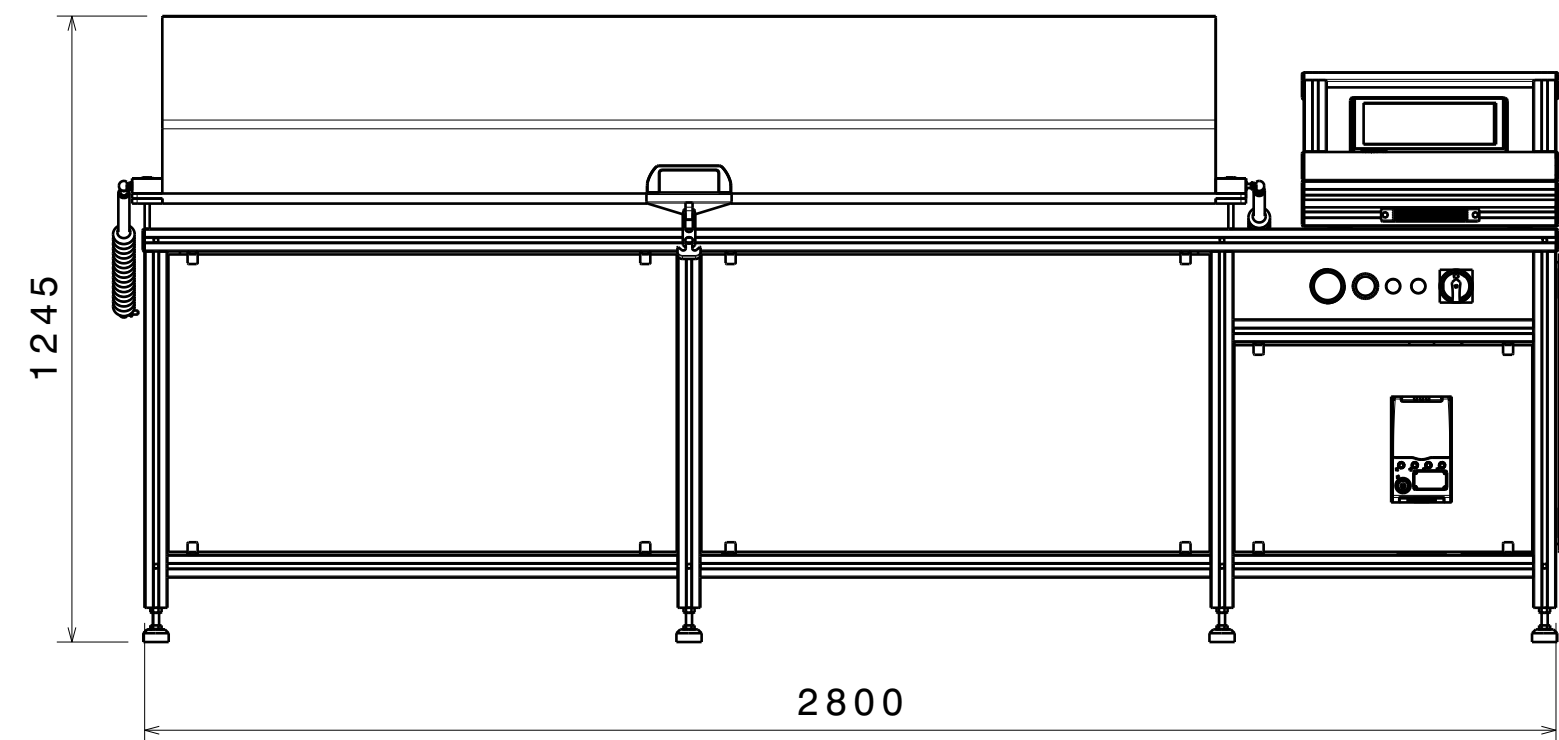
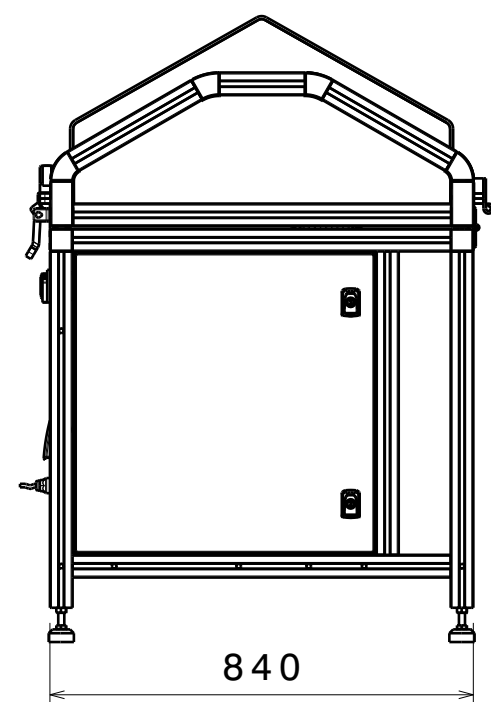
Nr.	Datum	geänd.	KO	QM	Beschreibung der Änderung
			genehmigt		

Urheberschutzvermerk DIN 34	(Zul. Abw.) ISO 2768 -m	Maßstab	1:15	Gewicht
	Oberfläche:	Mat.:		
	Halbzeug:			

Projektleiter gezeichnet	Schormann Zbieranek	Korrosionsprüfgerät <i>corrosion tester</i>
-----------------------------	------------------------	---

KÖHLER AUTOMOBILTECHNIK	HKT 750 TECH-LINE	Format A2
		Blatt1 von 1

Ursprung: Ersatz für: Ersatz durch:



Gerätetyp <i>Device Type</i>	HKT 900 TECH-LINE
Abmaße (mm) <i>Dimension (mm)</i>	
Innenmaße <i>interior Dimension</i>	2000x680x585
Außenmaße <i>exterior Dimension</i>	2800x840x1245
Gewicht (kg) <i>Weight (kg)</i>	500
Technische Daten <i>Technical data</i>	
Spannungsversorgung <i>Power supply</i>	16A, 230V/50Hz
Nebelauslass <i>Fog outlet</i>	ø50mm
Kondenswasserablauf <i>Condensat drain</i>	ø32mm
Druckluft <i>Compressed Air</i>	4,5-8,0 bar
VE-Wasseranschluss <i>DM-Water Connection</i>	2,0-5,0 bar
Sole Anschluss <i>Brine Connection</i>	8x5mm PVC Schlauch / Hose

Korrosionsprüfsystem gemäß folgender Prüfvorschriften:

Corrosion testing system in accordance with the following testing regulations:

DIN EN ISO 9227 (DIN 50021)NNS, AASS, CASS-Test
 DIN EN 60068-2-11
 ASTM B 117, ASTM B 287, ASTM B 387

optionale Erweiterungen:

optional extensions:
 DIN EN ISO 6270-2 (DIN 50017)
 DIN EN ISO 6988 (DIN 50 018)
 VDA 621-415
 DIN EN ISO 11997-1 Zyklus B
 VDA 621-415 (B bzw. neu/new)
 (separate Geräteserie/separate device series)
 VW PV 1210
 DIN EN ISO 4541 Korrosionstest/Corrodokote-Test

-	30.05.22	Zbi												Zeichnungserstellung
---	----------	-----	--	--	--	--	--	--	--	--	--	--	--	----------------------

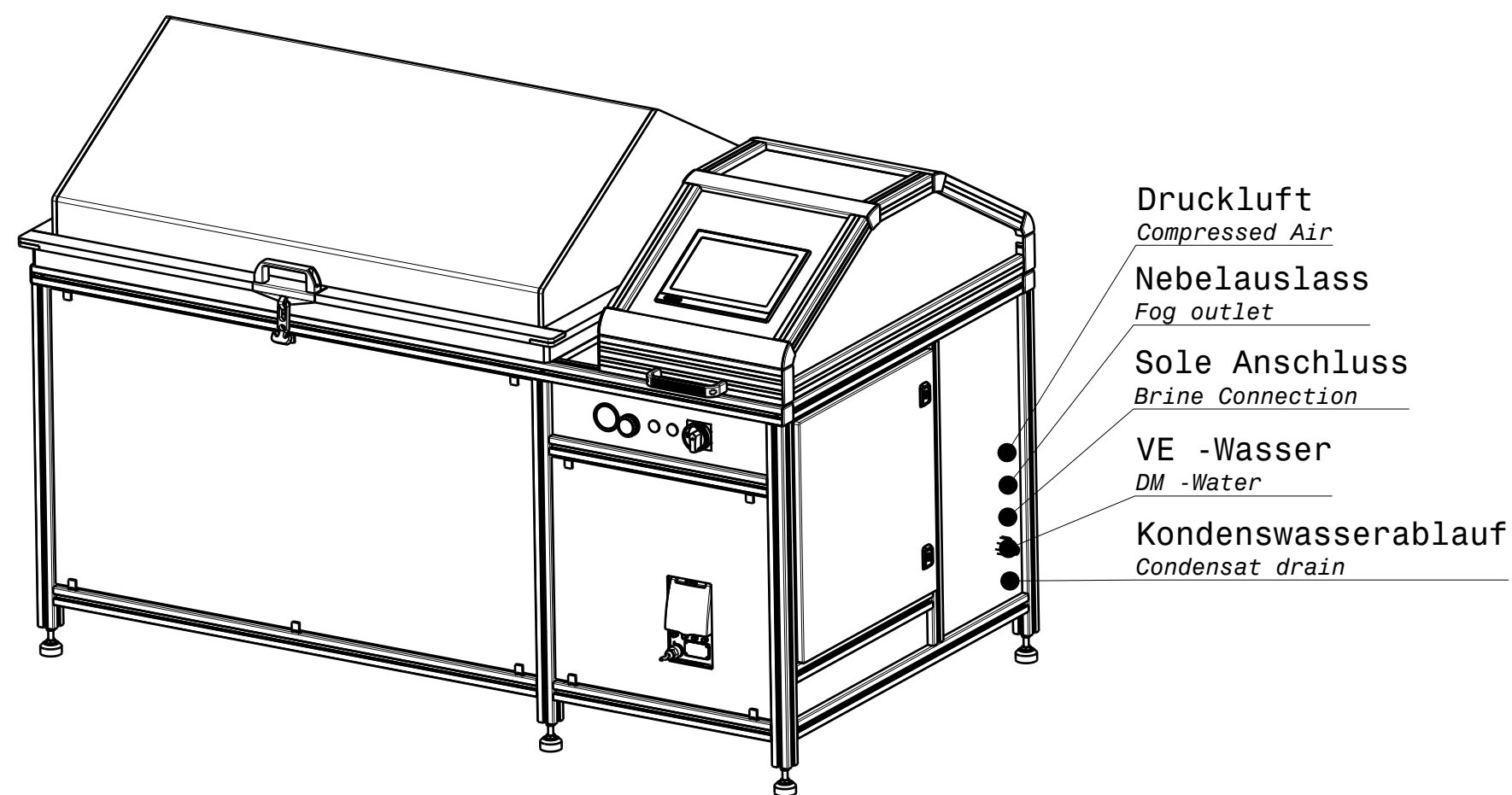
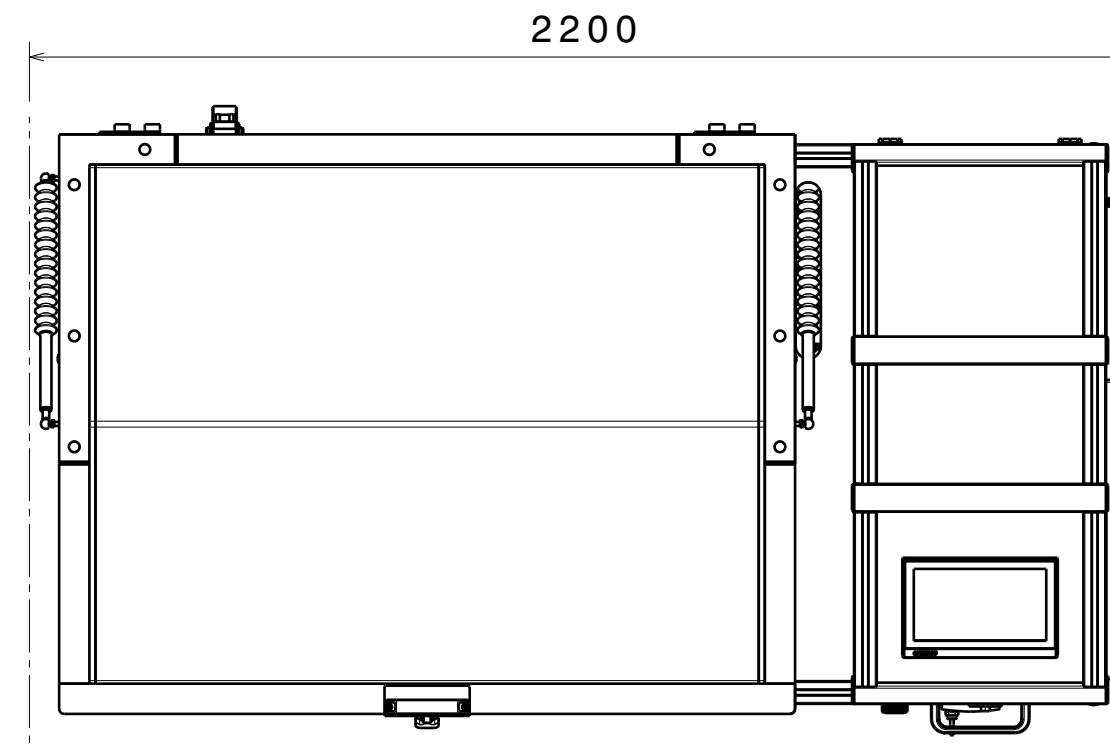
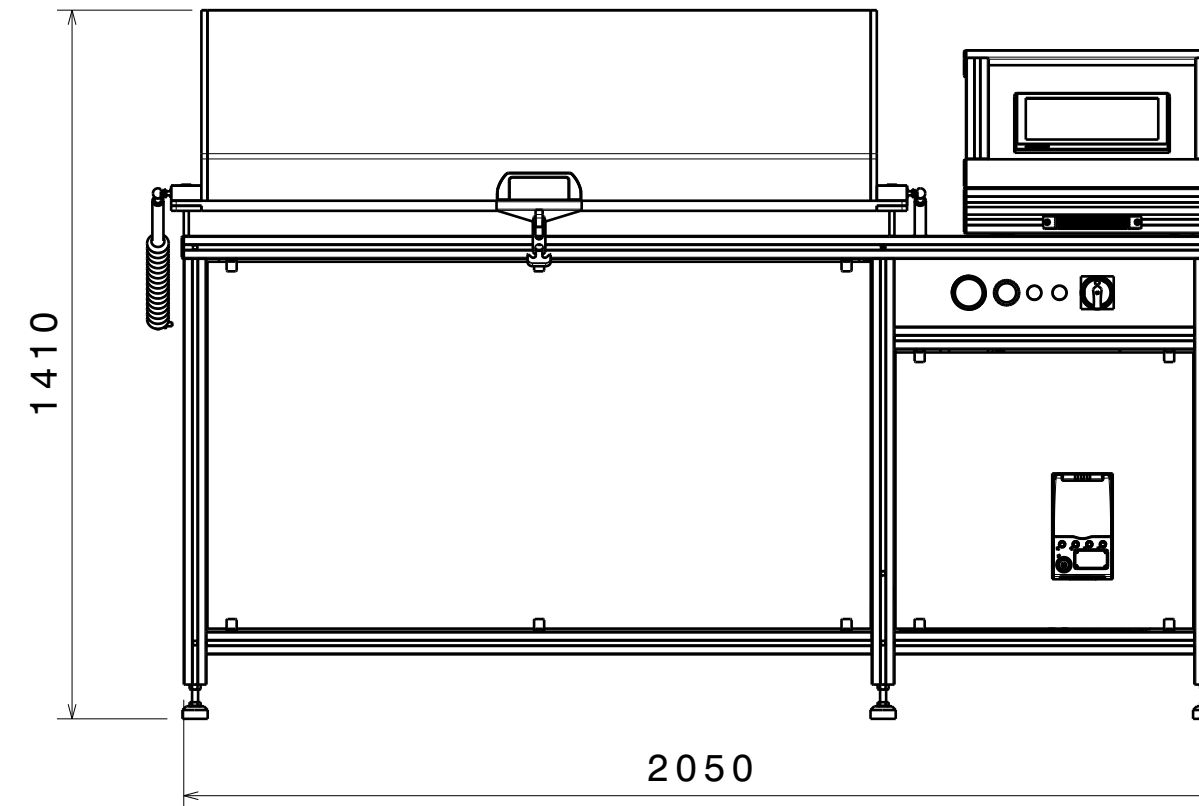
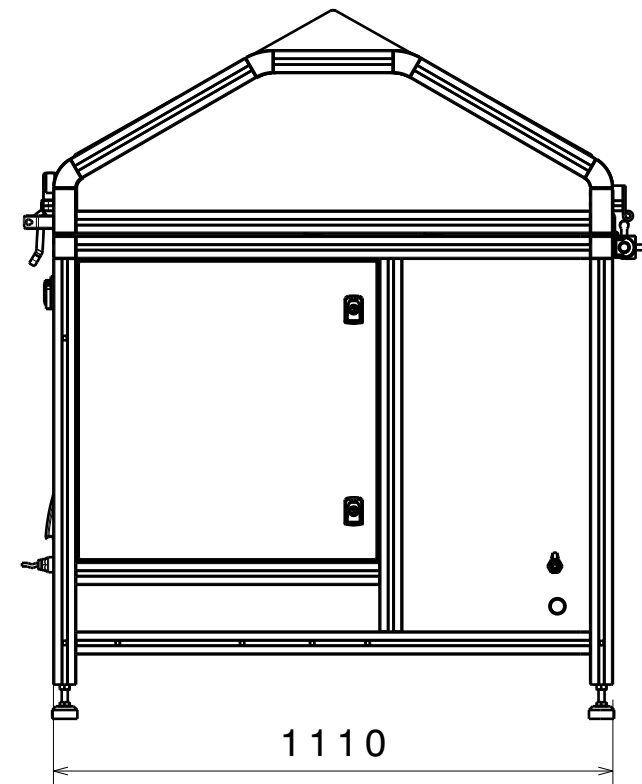
Nr.	Datum	geänd.	KO	QM	Beschreibung der Änderung						
			genehmigt								

Urheberschutzvermerk DIN 34	(Zul. Abw.) ISO 2768 -m	Maßstab	1:15	Gewicht
	Oberfläche:	Mat.:		
		Halbzeug:		

Projektleiter gezeichnet	Schormann Zbieranek	Korrosionsprüfgerät <i>corrosion tester</i>		
-----------------------------	------------------------	---	--	--

KÖHLER AUTOMOBILTECHNIK		HKT 900 TECH-LINE		Format A2
-----------------------------------	--	--------------------------	--	--------------

Ursprung:	Ersatz für:	Ersatz durch:	von 1
-----------	-------------	---------------	-------



Gerätetyp <i>Device Type</i>	HKT 1000 TECH-LINE
Abmaße (mm) <i>Dimension (mm)</i>	
Innenmaße <i>interior Dimension</i>	1250x950x745
Außenmaße <i>exterior Dimension</i>	2050x1110x1410
Gewicht (kg) <i>Weight (kg)</i>	500
Technische Daten <i>Technical data</i>	
Spannungsversorgung <i>Power supply</i>	16A, 230V/50Hz
Nebelauslass <i>Fog outlet</i>	ø50mm
Kondenswasserablauf <i>Condensat drain</i>	ø32mm
Druckluft <i>Compressed Air</i>	4,5-8,0 bar
VE-Wasseranschluss <i>DM-Water Connection</i>	2,0-5,0 bar
Sole Anschluss <i>Brine Connection</i>	8x5mm PVC Schlauch / Hose

Korrosionsprüfsystem gemäß folgender
Prüfvorschriften:

*Corrosion testing system in accordance with the following testing
regulations:*

DIN EN ISO 9227 (DIN 50021)NNS, AASS, CASS-Test
DIN EN 60068-2-11
ASTM B 117, ASTM B 287, ASTM B 387

optionale Erweiterungen:

optional extensions:

DIN EN ISO 6270-2 (DIN 50017)
DIN EN ISO 6988 (DIN 50 018)
VDA 621-415
DIN EN ISO 11997-1 Zyklus B
VDA 621-415 (B bzw. neu/new)
(separate Geräteserie/separate device series)
VW PV 1210
DIN EN ISO 4541 Korrosionstest/Corrodokote-Test

-	30.05.22	Zbi			Zeichnungserstellung
---	----------	-----	--	--	----------------------

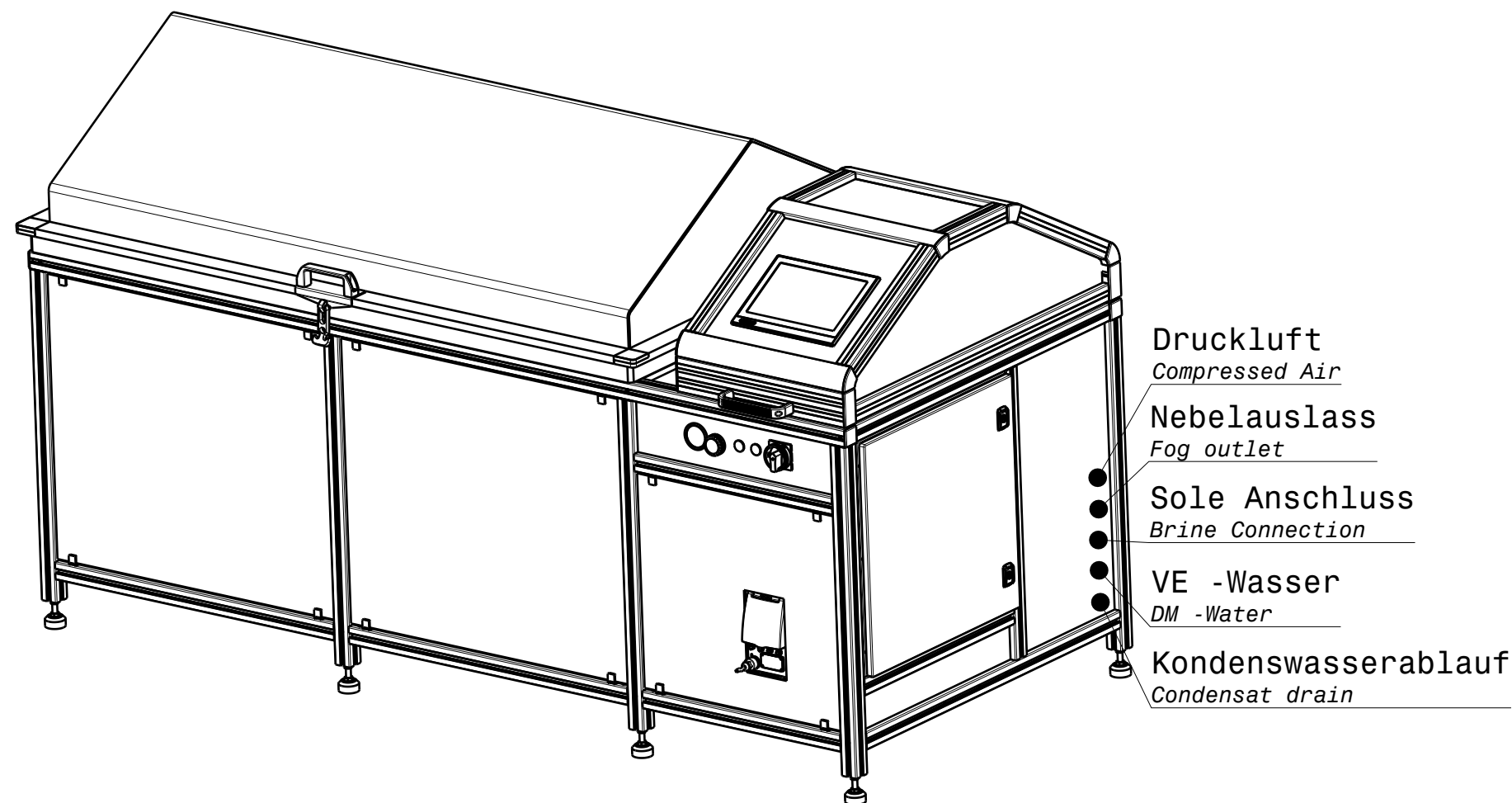
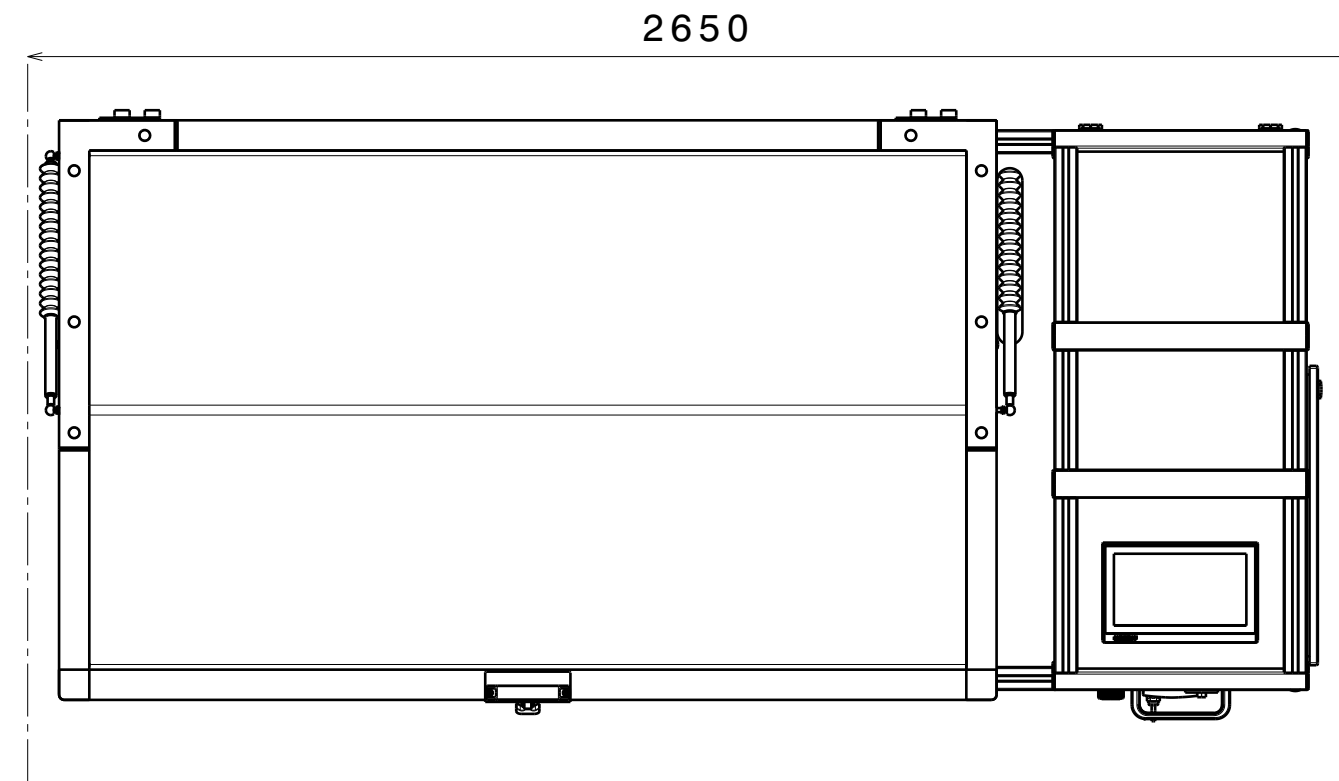
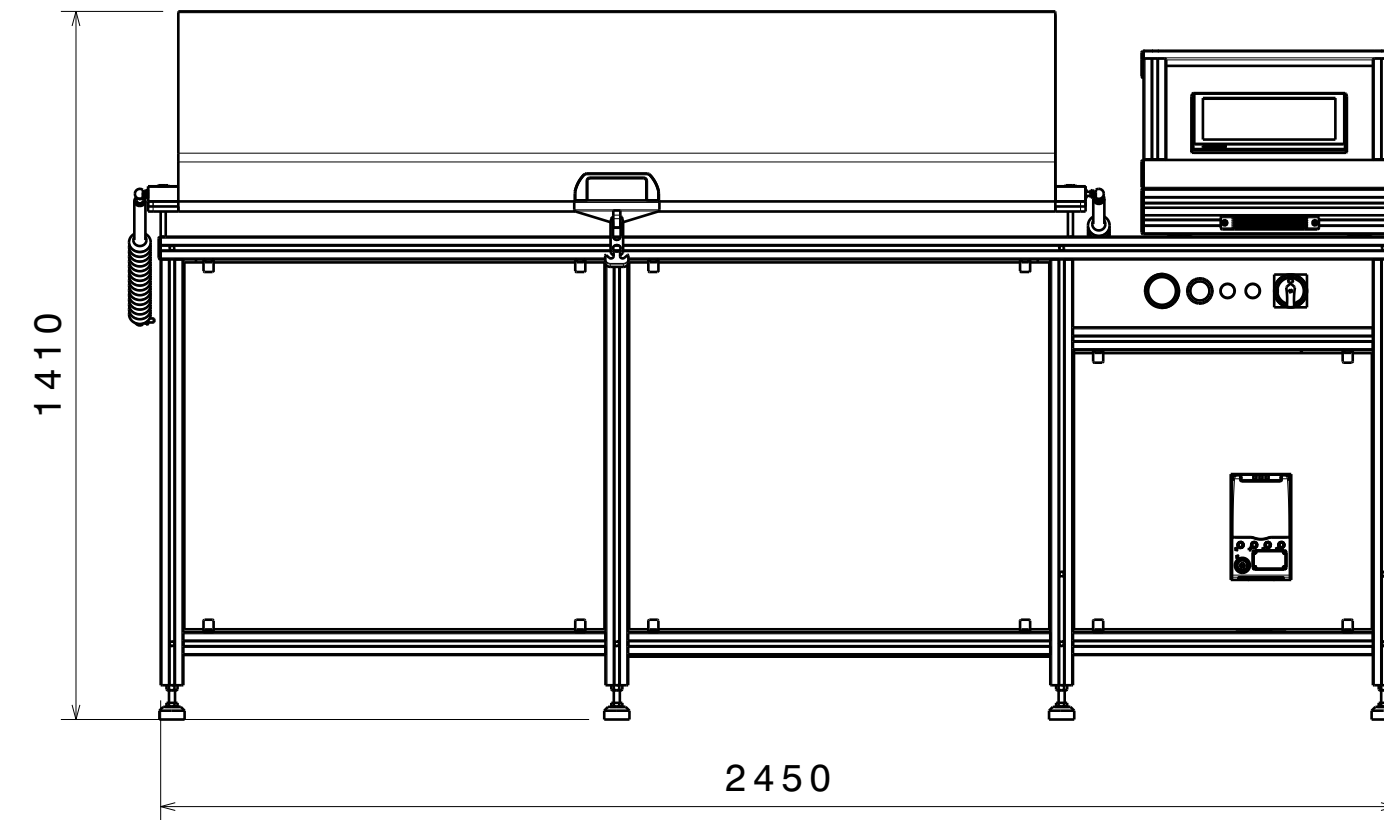
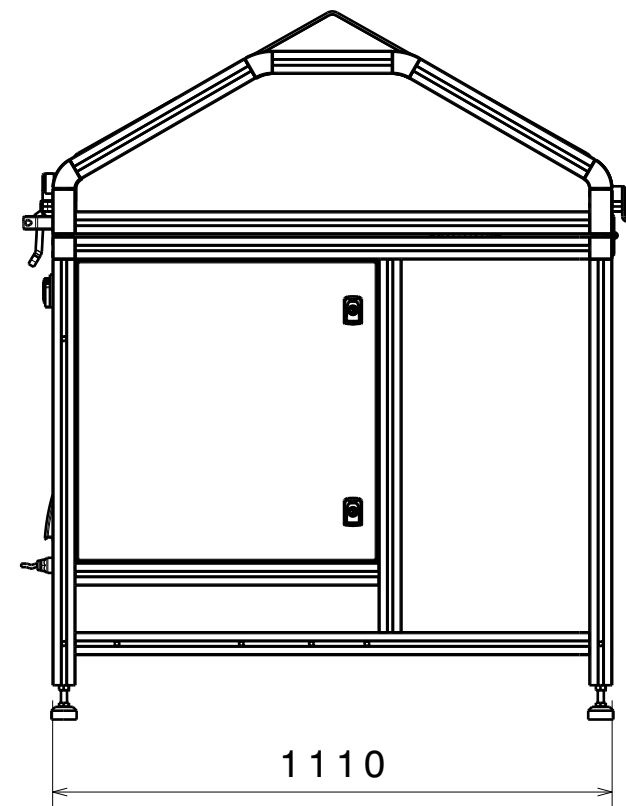
Nr.	Datum	geänd.	KO genehmigt	QM	Beschreibung der Änderung
-----	-------	--------	-----------------	----	---------------------------

Urheberschutzvermerk DIN 34	(Zul. Abw.) ISO 2768 -m	Maßstab	1:15	Gewicht
	Oberfläche:	Mat.:		
	Halbzeug:			

Projektleiter gezeichnet	Schormann Zbieranek	Korrosionsprüfgerät <i>corrosion tester</i>		
-----------------------------	------------------------	---	--	--

KÖHLER AUTOMOBILTECHNIK		HKT 1000 TECH-LINE	Format A2 Blatt1 von 1
-----------------------------------	--	---------------------------	---------------------------------

Ursprung: Ersatz für: Ersatz durch:



Gerätetyp Device Type	HKT 1500 TECH-LINE
Abmaße (mm) Dimension (mm)	
Innenmaße <i>interior Dimension</i>	1650x950x745
Außenmaße <i>exterior Dimension</i>	2450x1110x1410
Gewicht (kg) <i>Weight (kg)</i>	550
Technische Daten Technical data	
Spannungsversorgung <i>Power supply</i>	16A, 230V/50Hz
Nebelauslass <i>Fog outlet</i>	ø50mm
Kondenswasserablauf <i>Condensat drain</i>	ø32mm
Druckluft <i>Compressed Air</i>	4,5-8,0 bar
VE-Wasseranschluss <i>DM-Water Connection</i>	2,0-5,0 bar
Sole Anschluss <i>Brine Connection</i>	8x5mm PVC Schlauch / Hose

Korrosionsprüfsystem gemäß folgender Prüfvorschriften:

Corrosion testing system in accordance with the following testing regulations:

DIN EN ISO 9227 (DIN 50021)NNS, AASS, CASS-Test
 DIN EN 60068-2-11
 ASTM B 117, ASTM B 287, ASTM B 387

optionale Erweiterungen:

optional extensions:
 DIN EN ISO 6270-2 (DIN 50017)
 DIN EN ISO 6988 (DIN 50 018)
 VDA 621-415
 DIN EN ISO 11997-1 Zyklus B
 VDA 621-415 (B bzw. neu/new)
 (separate Geräteserie/separate device series)
 VW PV 1210
 DIN EN ISO 4541 Korrosionstest/Corrodokote-Test

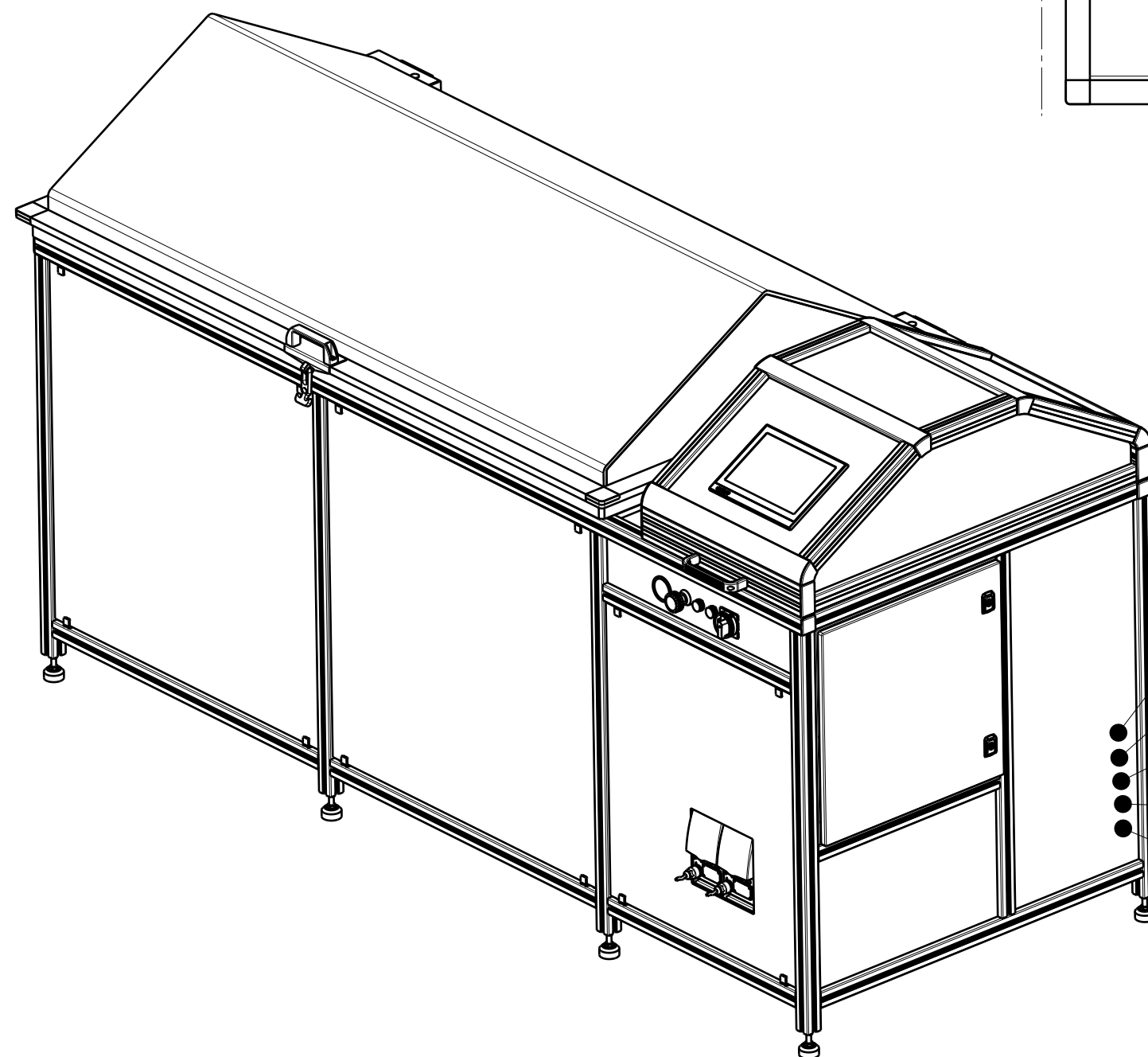
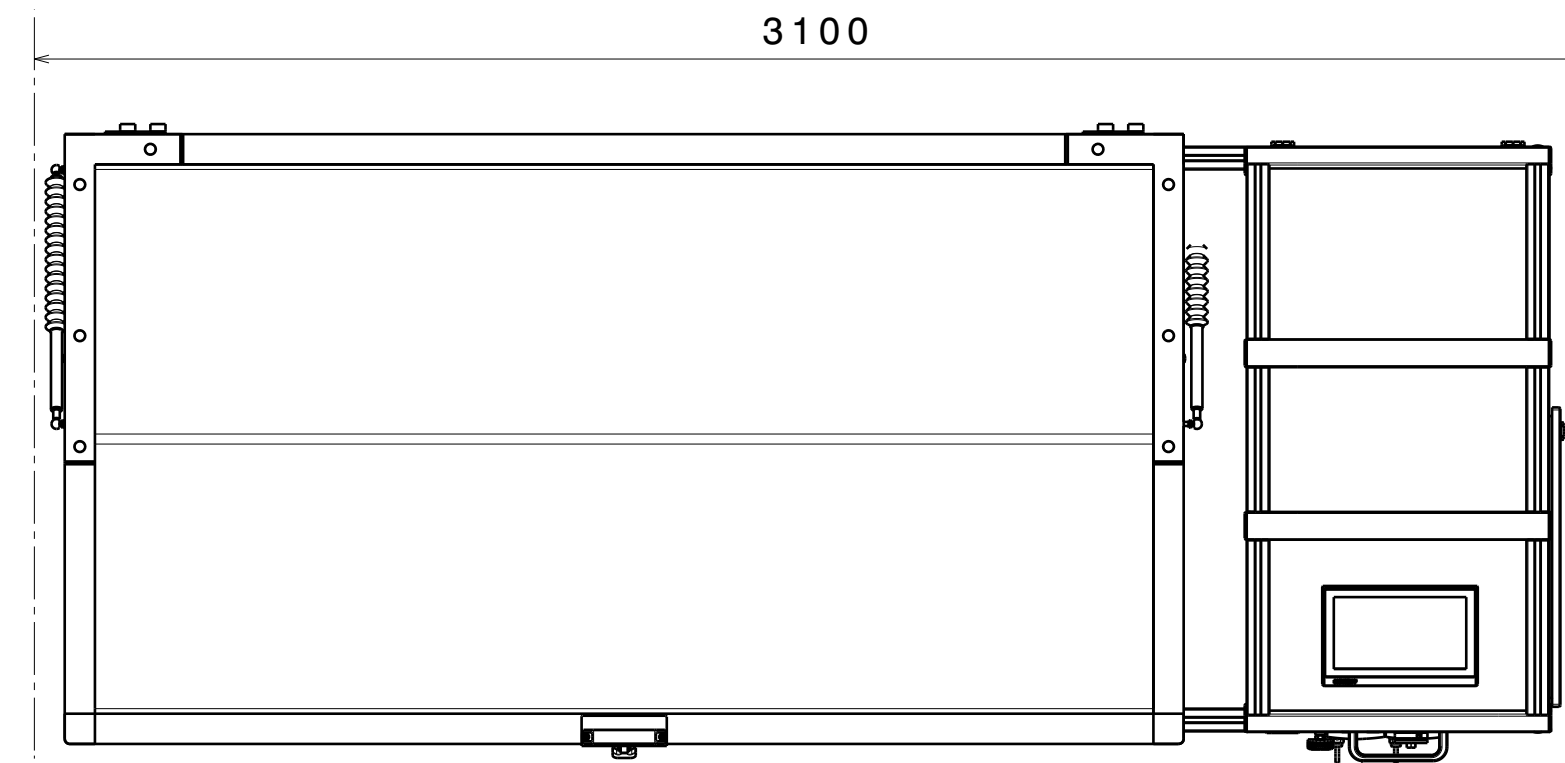
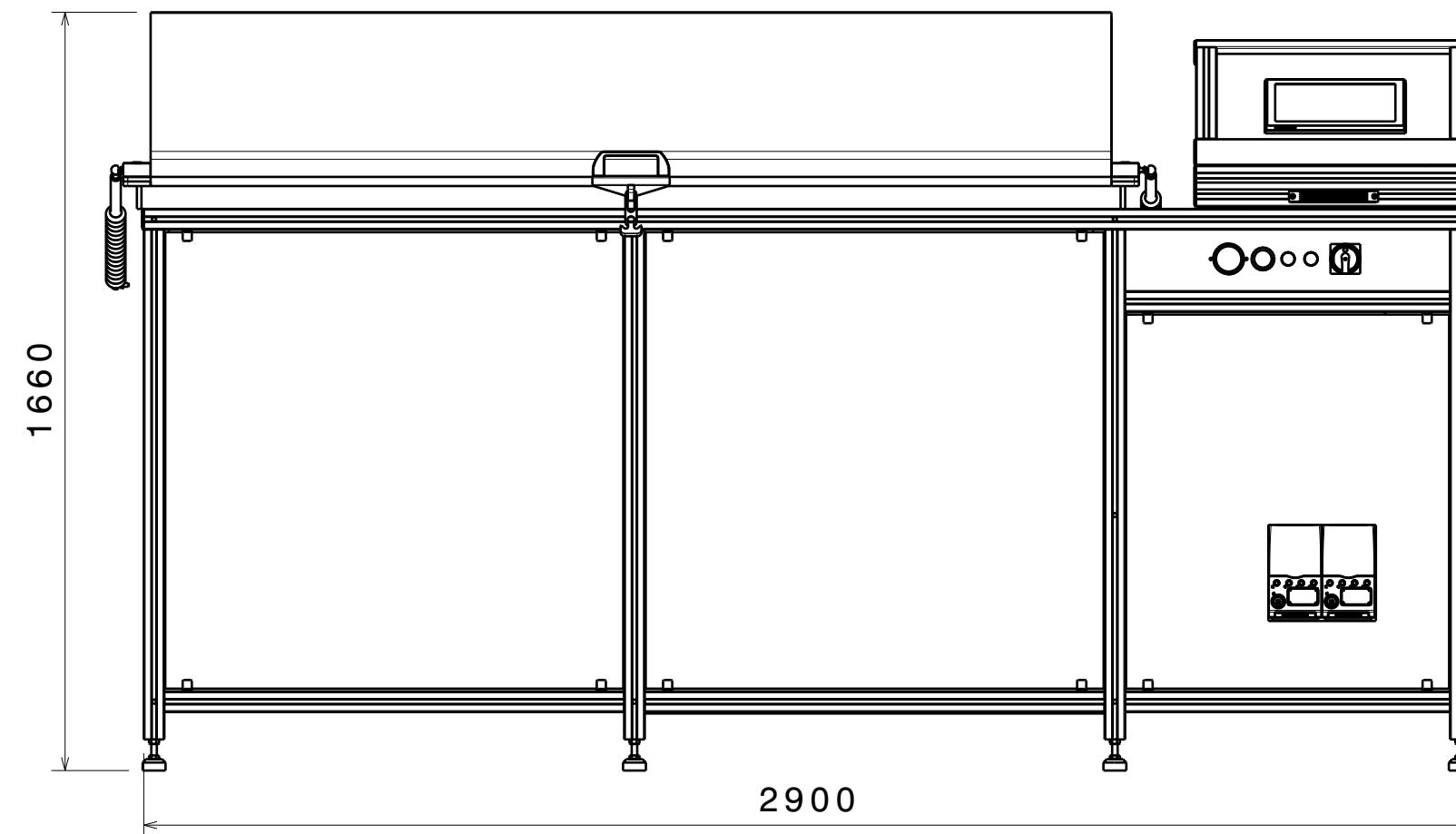
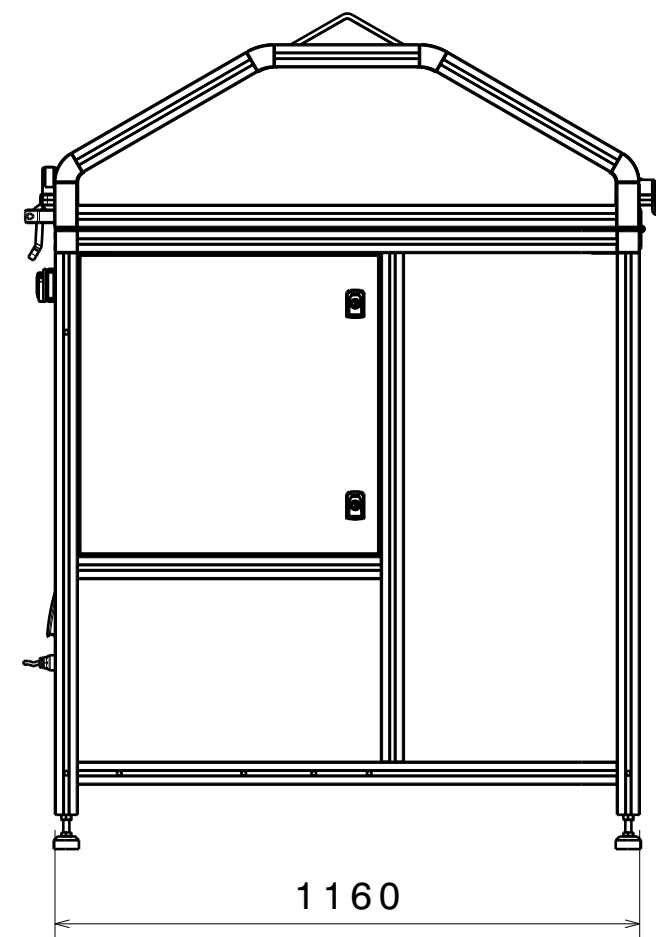
-	30.05.22	Zbi			Zeichnungserstellung
Nr.	Datum	geänd.	KO genehmigt	QM	Beschreibung der Änderung

Urheberschutzvermerk DIN 34	(Zul. Abw.) ISO 2768 -m	Maßstab 1:15	Gewicht
	Oberfläche:	Mat.:	Halbzeug:

Projektleiter gezeichnet	Schormann Zbieranek	Korrosionsprüfgerät <i>corrosion tester</i>
-----------------------------	------------------------	---

KÖHLER AUTOMOBILTECHNIK	HKT 1500 TECH-LINE	Format A2
		Blatt 1 von 1

Ursprung: Ersatz für: Ersatz durch:



- Druckluft
Compressed Air
- Nebelauslass
Fog outlet
- Sole Anschluss
Brine Connection
- VE -Wasser
DM -Water
- Kondenswasserablauf
Condensat drain

Gerätetyp Device Type	HKT 2000 TECH-LINE
Abmaße (mm) Dimension (mm)	
Innenmaße <i>interior Dimension</i>	2000x1000x990
Außenmaße <i>exterior Dimension</i>	2900x1160x1660
Gewicht (kg) <i>Weight (kg)</i>	600
Technische Daten Technical data	
Spannungsversorgung <i>Power supply</i>	16A, 400V/50Hz
Nebelauslass <i>Fog outlet</i>	ø75mm
Kondenswasserablauf <i>Condensat drain</i>	ø32mm
Druckluft <i>Compressed Air</i>	4,5-8,0 bar
VE-Wasseranschluss <i>DM-Water Connection</i>	2,0-5,0 bar
Sole Anschluss <i>Brine Connection</i>	2x 8x5mm PVC Schlauch / Hose

Korrosionsprüfsystem gemäß folgender
Prüfvorschriften:

*Corrosion testing system in accordance with the following testing
regulations:*

DIN EN ISO 9227 (DIN 50021)NNS, AASS, CASS-Test

DIN EN 60068-2-11

ASTM B 117, ASTM B 287, ASTM B 387

optionale Erweiterungen:

optional extensions:

DIN EN ISO 6270-2 (DIN 50017)

DIN EN ISO 6988 (DIN 50 018)

VDA 621-415

DIN EN ISO 11997-1 Zyklus B

VDA 621-415 (B bzw. neu/new)

(separate Geräteserie/separate device series)

VW PV 1210

DIN EN ISO 4541 Korrosionstest/Corrodokote-Test

-	05.09.22	Zbi			Zeichnungserstellung
---	----------	-----	--	--	----------------------

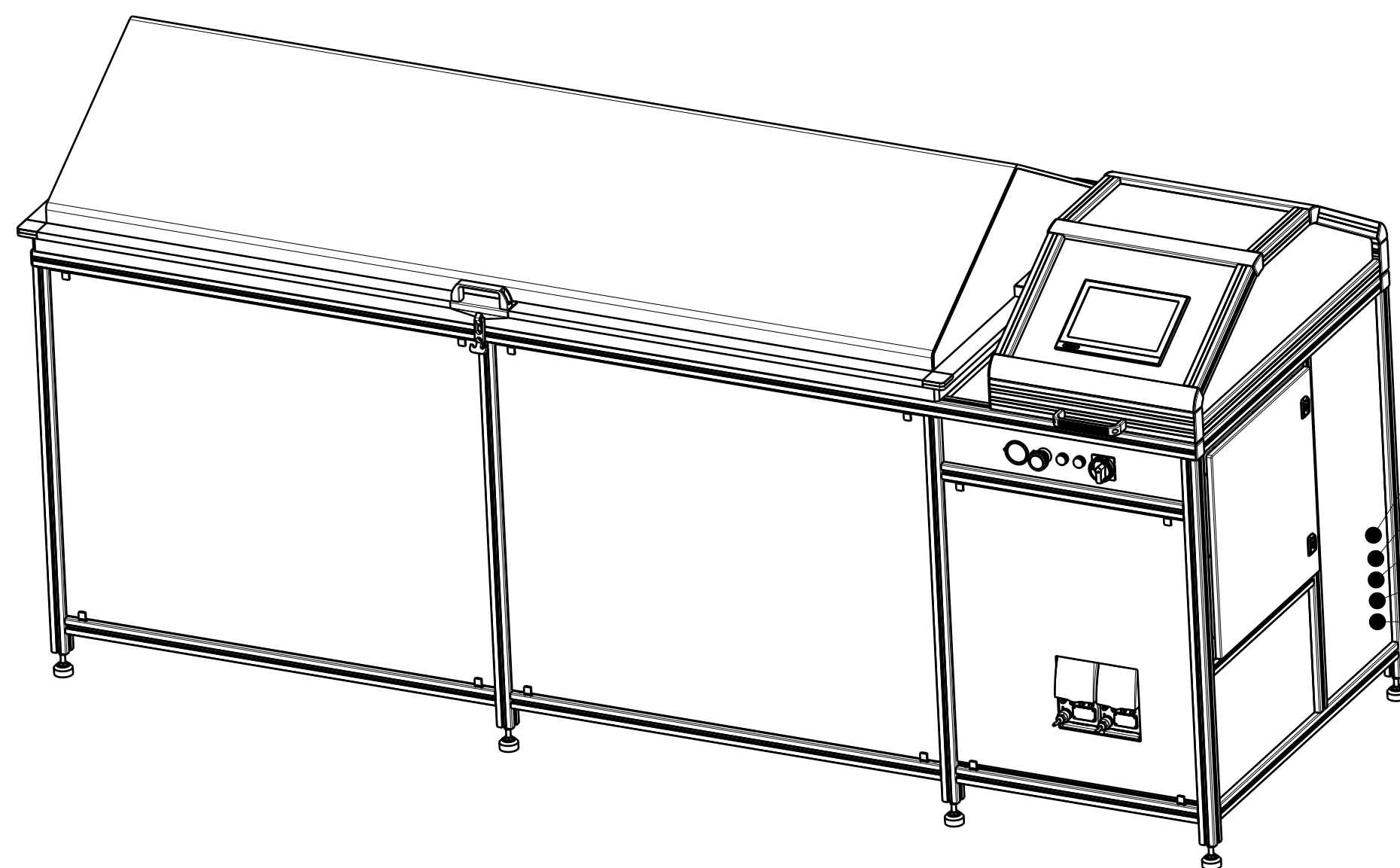
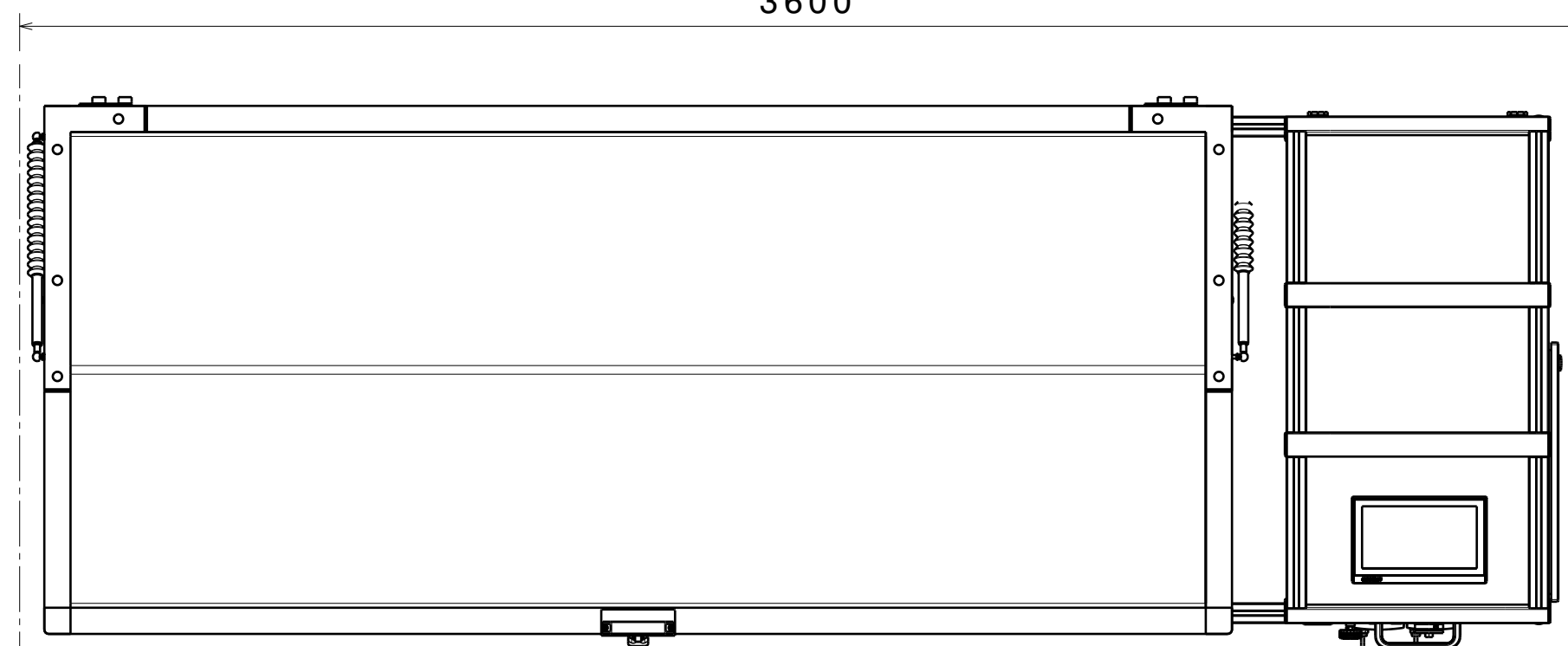
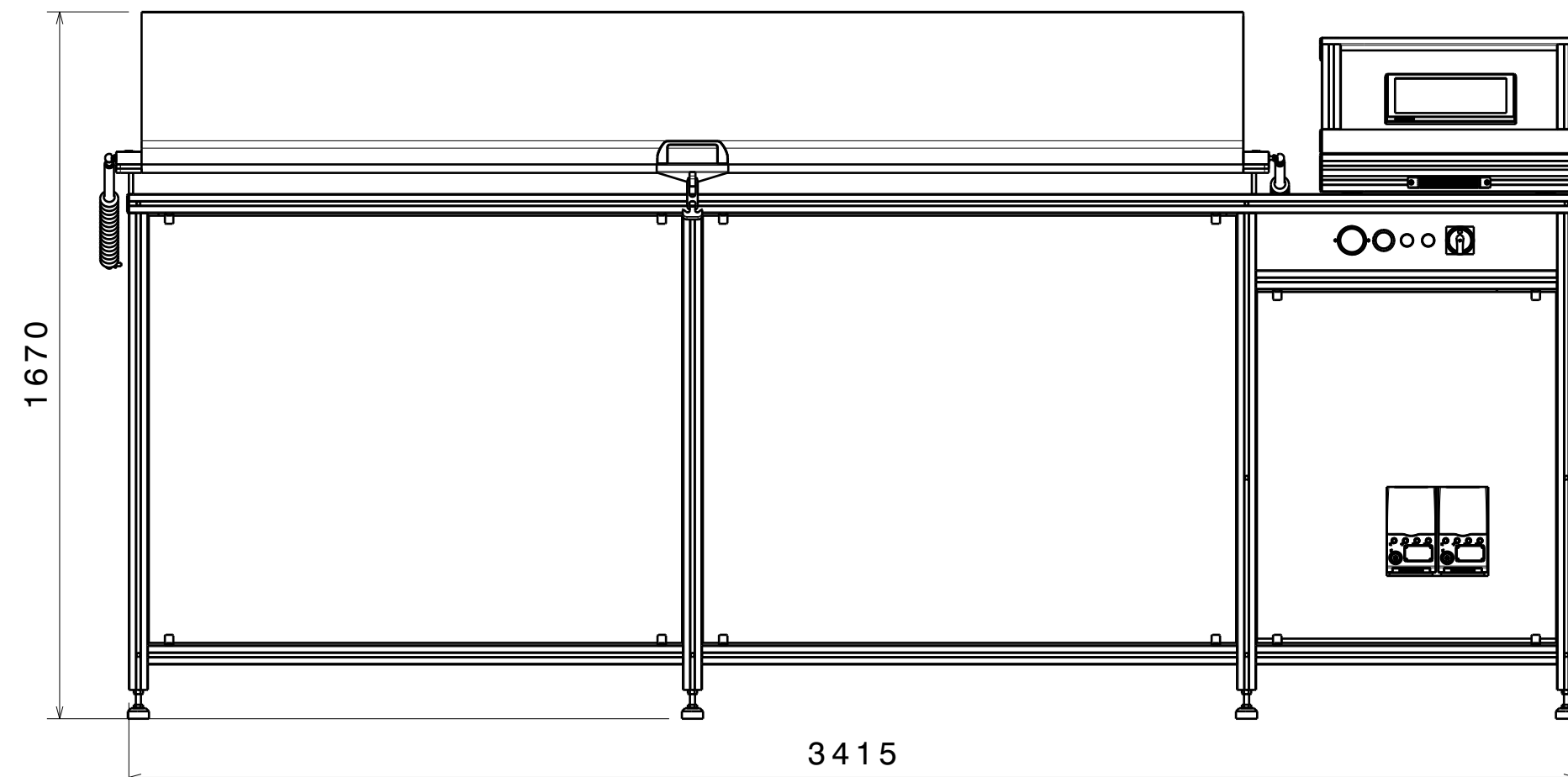
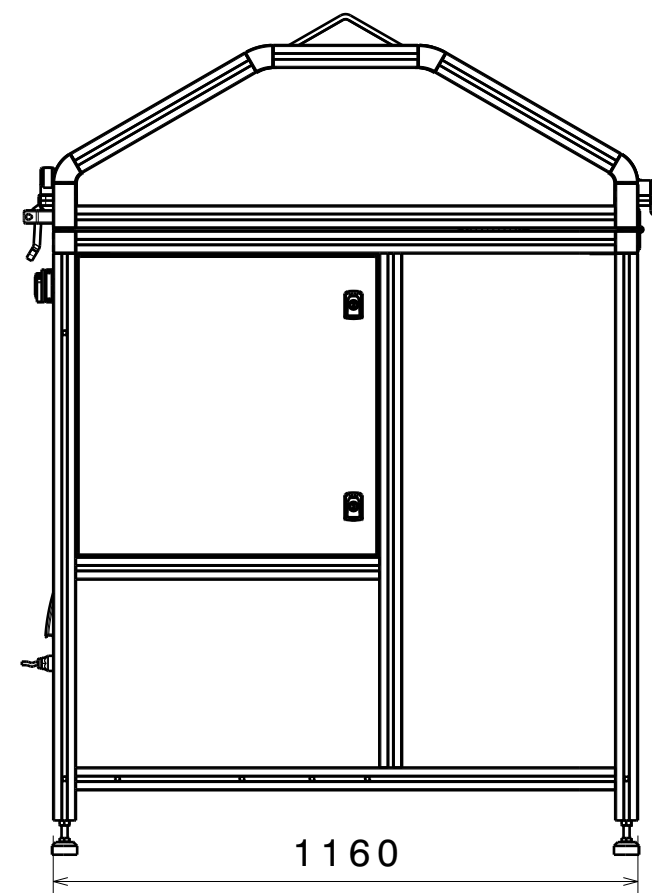
Nr.	Datum	geänd.	KO	QM	Beschreibung der Änderung
			genehmigt		

Urheberschutzvermerk DIN 34	(Zul. Abw.) ISO 2768 -m	Maßstab	1:15	Gewicht
	Oberfläche:	Mat.:		
		Halbzeug:		

Projektleiter gezeichnet	Schormann Zbieranek	Korrosionsprüfgerät <i>corrosion tester</i>
-----------------------------	------------------------	---

KÖHLER AUTOMOBILTECHNIK	HKT 2000 TECH-LINE		Format A2
			Blatt1 von 1

Ursprung:	Ersatz für:	Ersatz durch:	von 1
-----------	-------------	---------------	-------



- Druckluft
Compressed Air
- Nebelauslass
Fog outlet
- Sole Anschluss
Brine Connection
- VE -Wasser
DM -Water
- Kondenswasserablauf
Condensat drain

Gerätetyp <i>Device Type</i>	HKT 2500 TECH-LINE
Abmaße (mm) <i>Dimension (mm)</i>	
Innenmaße <i>interior Dimension</i>	2500x1000x1000
Außenmaße <i>exterior Dimension</i>	3415x1160x1670
Gewicht (kg) <i>Weight (kg)</i>	650
Technische Daten <i>Technical data</i>	
Spannungsversorgung <i>Power supply</i>	16A, 400V/50Hz
Nebelauslass <i>Fog outlet</i>	ø75mm
Kondenswasserablauf <i>Condensat drain</i>	ø32mm
Druckluft <i>Compressed Air</i>	4,5-8,0 bar
VE-Wasseranschluss <i>DM-Water Connection</i>	2,0-5,0 bar
Sole Anschluss <i>Brine Connection</i>	2x 8x5mm PVC Schlauch / Hose

Korrosionsprüfsystem gemäß folgender

Prüfvorschriften:

Corrosion testing system in accordance with the following testing regulations:

DIN EN ISO 9227 (DIN 50021)NNS, AASS, CASS-Test

DIN EN 60068-2-11

ASTM B 117, ASTM B 287, ASTM B 387

optionale Erweiterungen:

optional extensions:

DIN EN ISO 6270-2 (DIN 50017)

DIN EN ISO 6988 (DIN 50 018)

VDA 621-415

DIN EN ISO 11997-1 Zyklus B

VDA 621-415 (B bzw. neu/new)

(separate Geräteserie/separate device series)

VW PV 1210

DIN EN ISO 4541 Korrosionstest/Corrodokote-Test

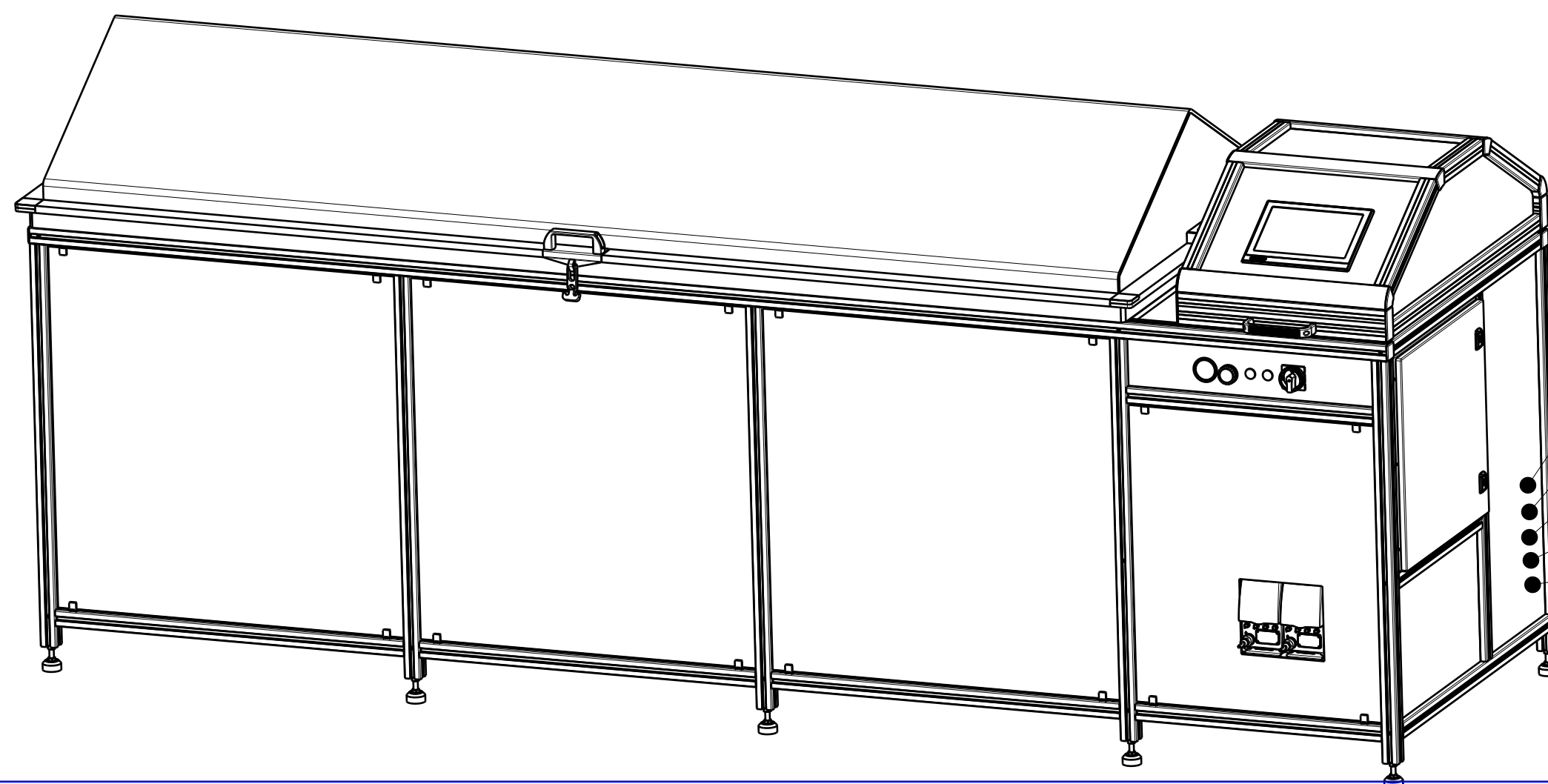
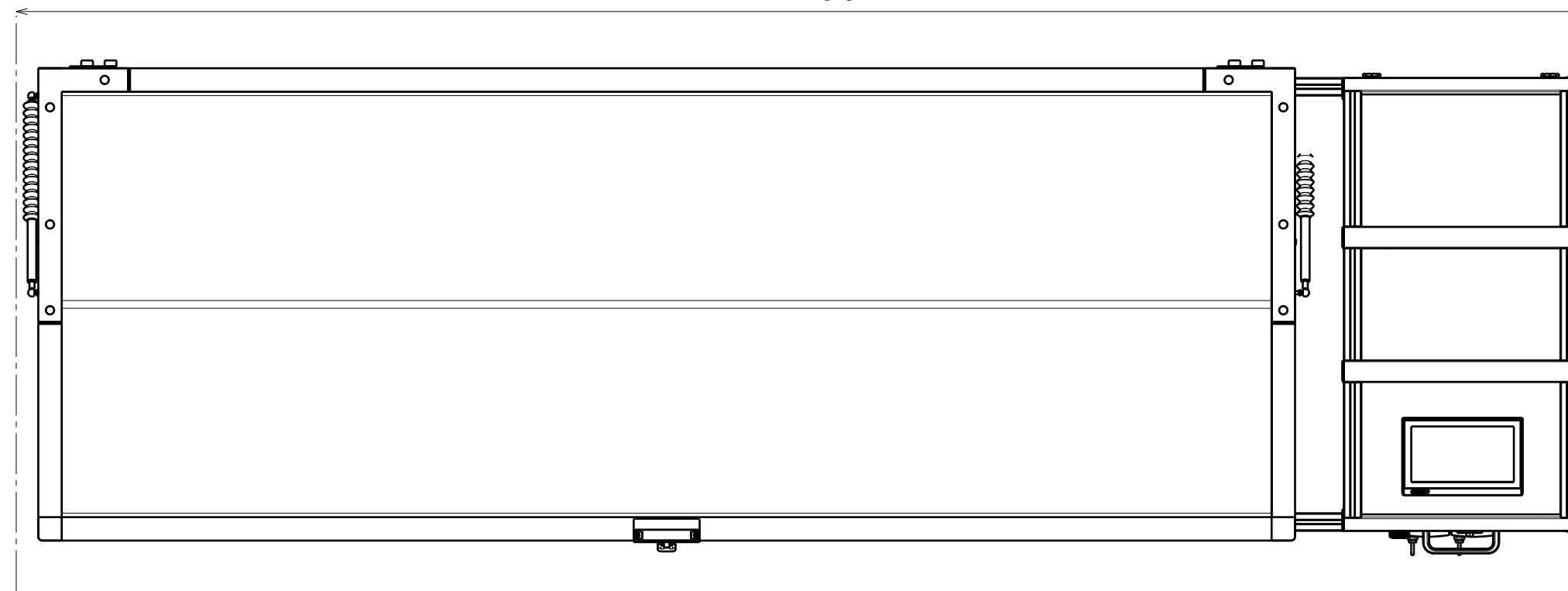
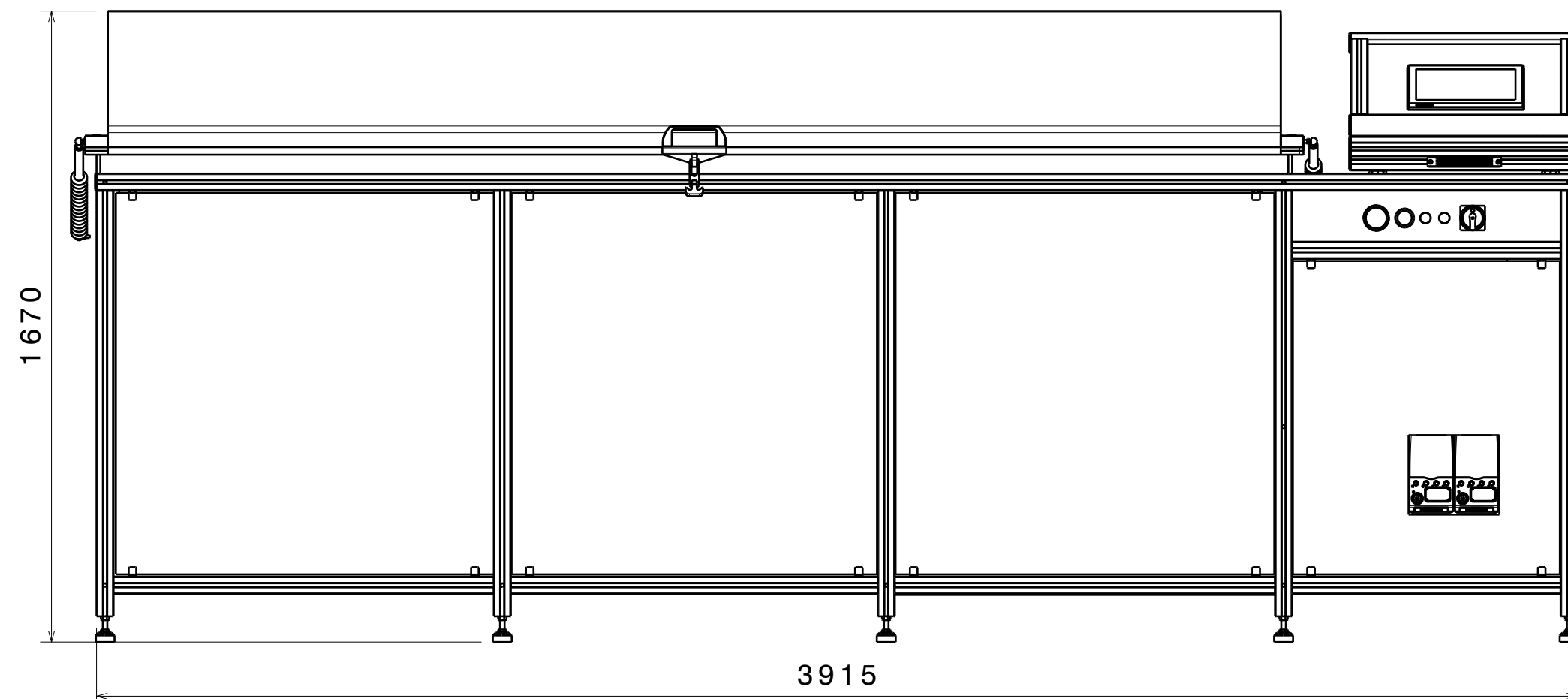
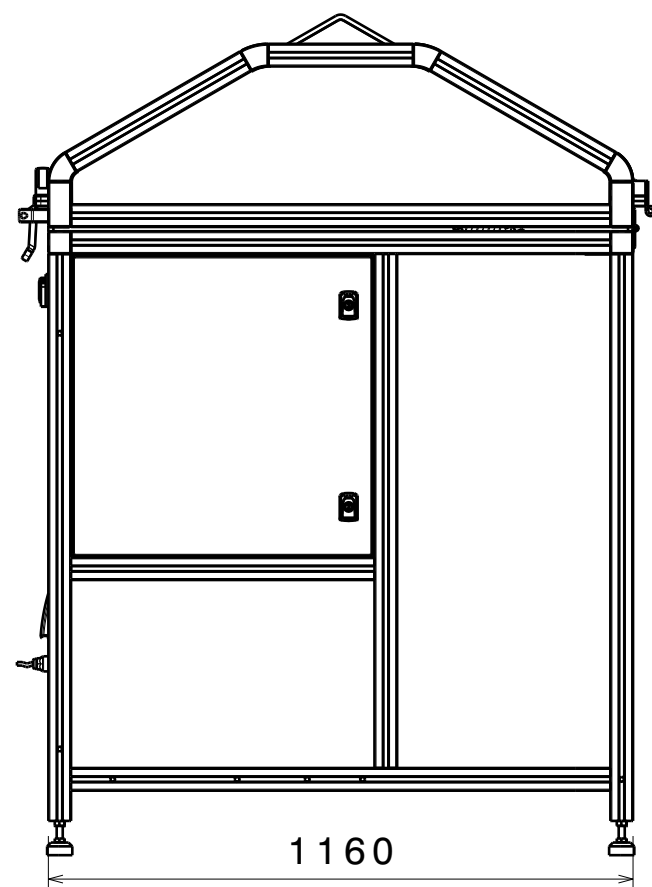
-	05.09.22	Zbi			Zeichnungserstellung
Nr.	Datum	geänd.	KO genehmigt	QM	Beschreibung der Änderung

Urheberschutzvermerk DIN 34	(Zul. Abw.) ISO 2768 -m	Maßstab 1:15	Gewicht
	Oberfläche:	Mat.:	Halbzeug:

Projektleiter gezeichnet	Schormann Zbieranek	Korrosionsprüfgerät <i>corrosion tester</i>
-----------------------------	------------------------	---

KÖHLER AUTOMOBILTECHNIK	HKT 2500 TECH-LINE	Format A2
		Blatt1 von 1

Ursprung: Ersatz für: Ersatz durch:



- Druckluft
Compressed Air
- Nebelauslass
Fog outlet
- Sole Anschluss
Brine Connection
- VE -Wasser
DM -Water
- Kondenswasserablauf
Condensat drain

Gerätetyp Device Type	HKT 3000 TECH-LINE
Abmaße (mm) Dimension (mm)	
Innenmaße <i>interior Dimension</i>	3000x1000x1000
Außenmaße <i>exterior Dimension</i>	3915x1160x1670
Gewicht (kg) <i>Weight (kg)</i>	700
Technische Daten Technical data	
Spannungsversorgung <i>Power supply</i>	16A, 400V/50Hz
Nebelauslass <i>Fog outlet</i>	ø75mm
Kondenswasserablauf <i>Condensat drain</i>	ø32mm
Druckluft <i>Compressed Air</i>	4,5-8,0 bar
VE-Wasseranschluss <i>DM-Water Connection</i>	2,0-5,0 bar
Sole Anschluss <i>Brine Connection</i>	2x 8x5mm PVC Schlauch / Hose

Korrosionsprüfsystem gemäß folgender
Prüfvorschriften:

Corrosion testing system in accordance with the following testing regulations:

DIN EN ISO 9227 (DIN 50021)NNS, AASS, CASS-Test
DIN EN 60068-2-11
ASTM B 117, ASTM B 287, ASTM B 387

optionale Erweiterungen:

optional extensions:

DIN EN ISO 6270-2 (DIN 50017)
DIN EN ISO 6988 (DIN 50 018)
VDA 621-415
DIN EN ISO 11997-1 Zyklus B
VDA 621-415 (B bzw. neu/new)
(separate Geräteserie/separate device series)
VW PV 1210
DIN EN ISO 4541 Korrosionstest/Corrodokote-Test

-		05.09.22	Zbi			Zeichnungserstellung	
Nr.	Datum	geänd.	KO	QM	Beschreibung der Änderung		
			genehmigt				
Urheberschutzvermerk DIN 34		(Zul. Abw.) ISO 2768 -m	Maßstab 1:15	Gewicht			
		Oberfläche:	Mat.:				
		Halbzeug:					
Projektleiter gezeichnet	Schormann Zbieranek	Korrosionsprüfgerät corrosion tester					
KÖHLER AUTOMOBILTECHNIK		HKT 3000 TECH-LINE			Format A2	Blatt1	
Ursprung:		Ersatz für:		Ersatz durch: von 1			