

- Druckluft
Compressed Air
- Nebelauslass
Fog outlet
- Sole Anschluss
Brine Connection
- VE -Wasser
DM -Water
- Kondenswasserablauf
Condensat drain

Gerätetyp Device Type	HKT 500 Klima TECH-LINE
Abmaße (mm) Dimension (mm)	
Innenmaße <i>interior Dimension</i>	1080x680x765
Außenmaße <i>exterior Dimension</i>	2700x840x1265
Gewicht (kg) <i>Weight (kg)</i>	500
Technische Daten Technical data	
Spannungsversorgung <i>Power supply</i>	16A, 400V/50Hz
Nebelauslass <i>Fog outlet</i>	ø50mm
Kondenswasserablauf <i>Condensat drain</i>	ø32mm
Druckluft <i>Compressed Air</i>	4,5-8,0 bar
VE-Wasseranschluss <i>DM-Water Connection</i>	2,0-5,0 bar
Sole Anschluss <i>Brine Connection</i>	8x5mm PVC Schlauch / Hose

Korrosionsprüfsystem gemäß folgender
Prüfvorschriften:

*Corrosion testing system in accordance with the following testing
regulations:*

DIN EN ISO 9227 (DIN 50021)NNS, AASS, CASS-Test
DIN EN 60068-2-11
ASTM B 117, ASTM B 287, ASTM B 387

optionale Erweiterungen:

optional extensions:

DIN EN ISO 6270-2 (DIN 50017)
DIN EN ISO 6988 (DIN 50 018)
VDA 621-415
DIN EN ISO 11997-1 Zyklus B
VDA 621-415 (B bzw. neu/new)
(separate Geräteserie/separate device series)
VW PV 1210
DIN EN ISO 4541 Korrosionstest/Corrodokote-Test

-	30.05.22	Zbi			Zeichnungserstellung
---	----------	-----	--	--	----------------------

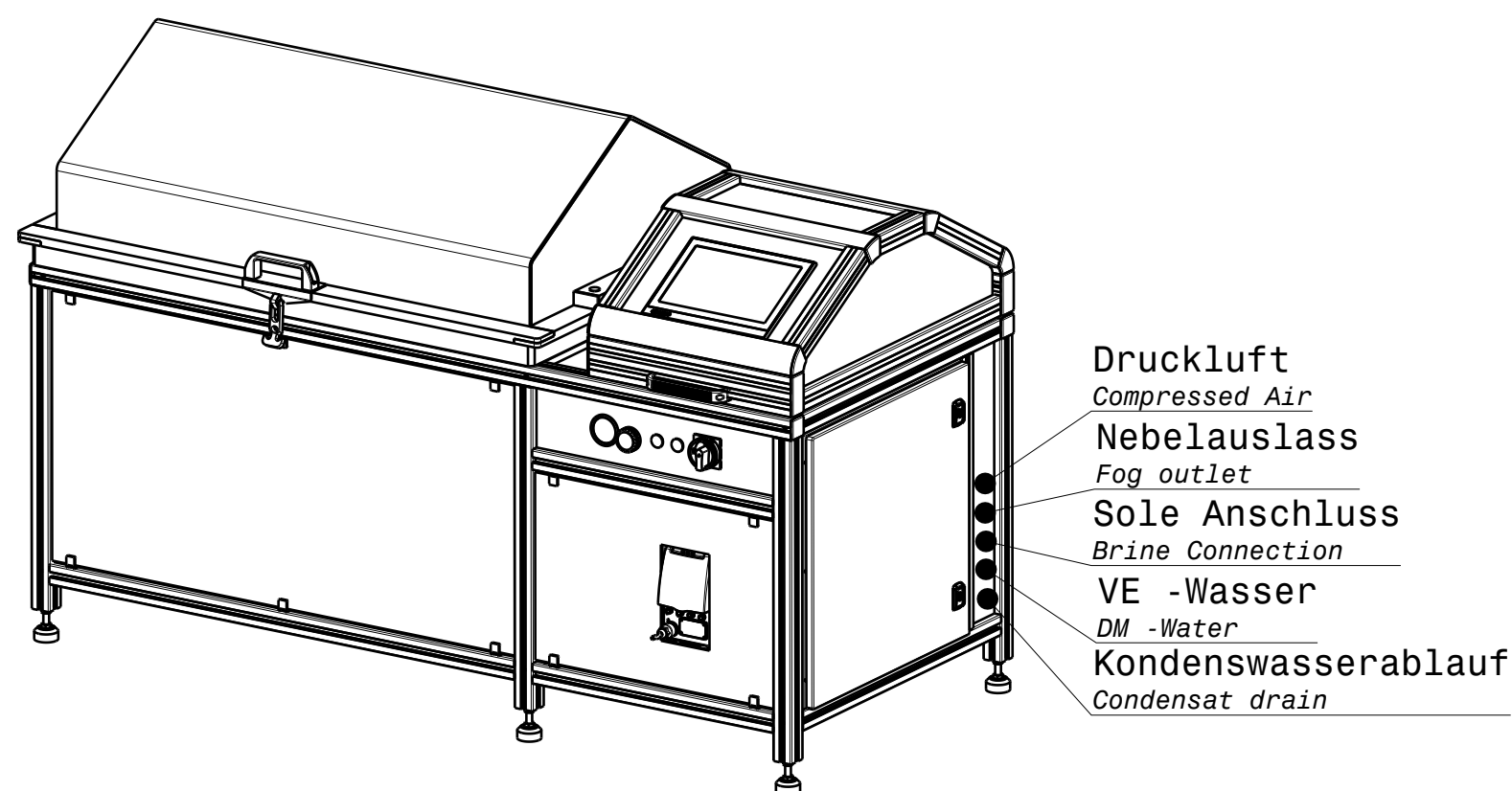
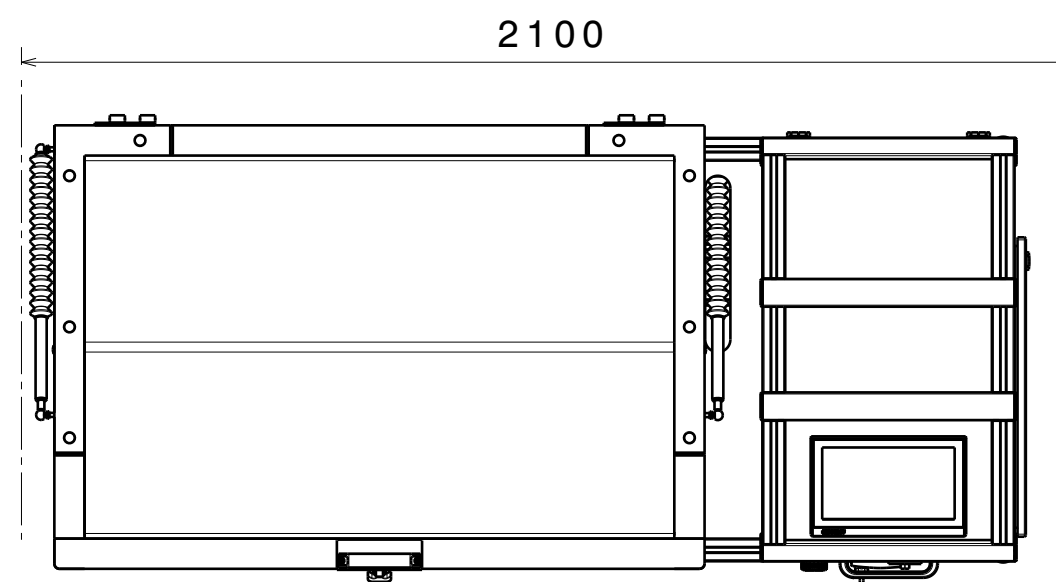
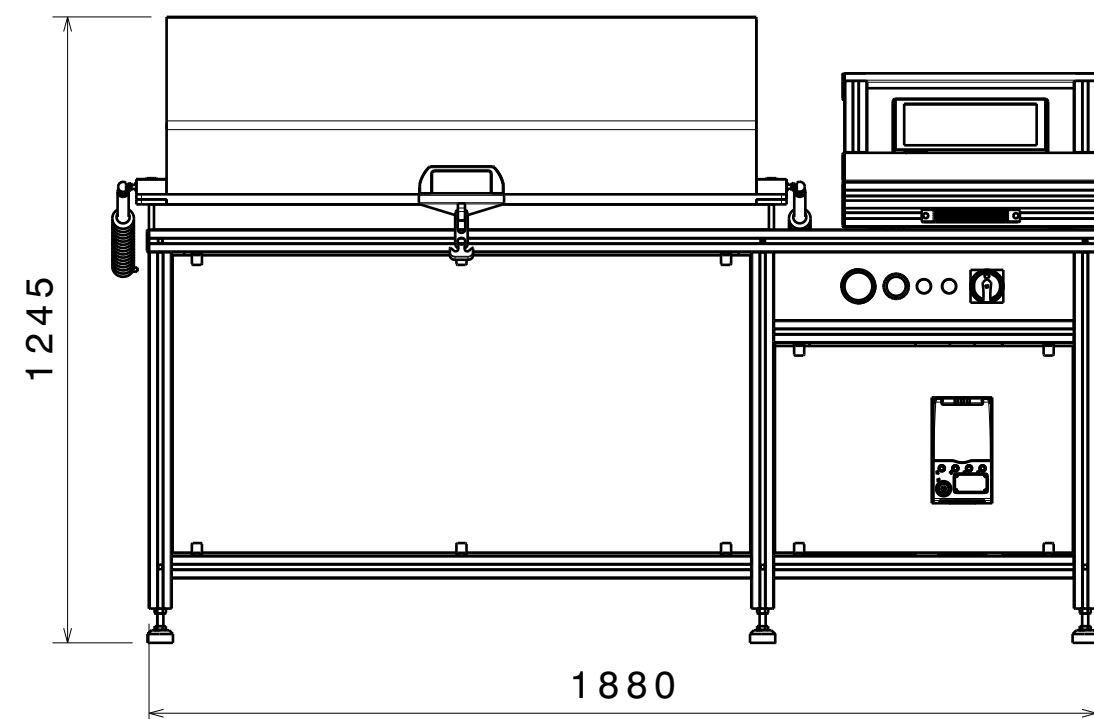
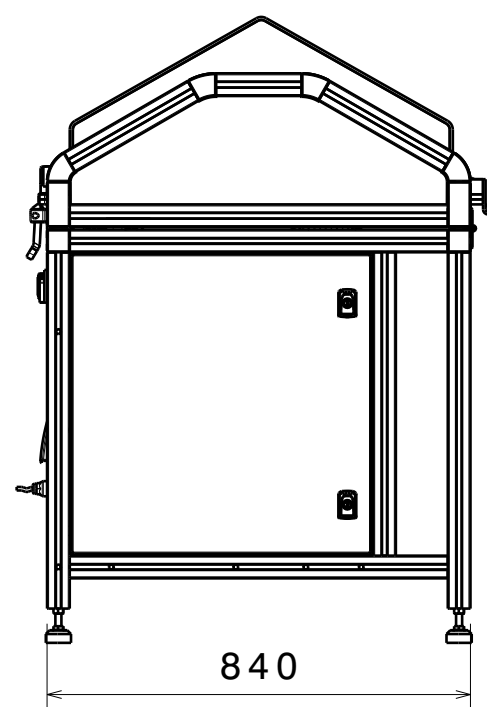
Nr.	Datum	geänd.	KO	QM	Beschreibung der Änderung
			genehmigt		

Urheberschutzvermerk DIN 34	(Zul. Abw.) ISO 2768 - m	Maßstab	1:15	Gewicht
	Oberfläche:	Mat.:	Halbzeug:	

Projektleiter gezeichnet	Schormann Zbieranek	Korrosionsprüfgerät <i>corrosion tester</i>
-----------------------------	------------------------	---

KÖHLER AUTOMOBILTECHNIK	HKT 500 Klima TECH LINE	Format A2
		Blatt1 von 1

Ursprung: Ersatz für: Ersatz durch:



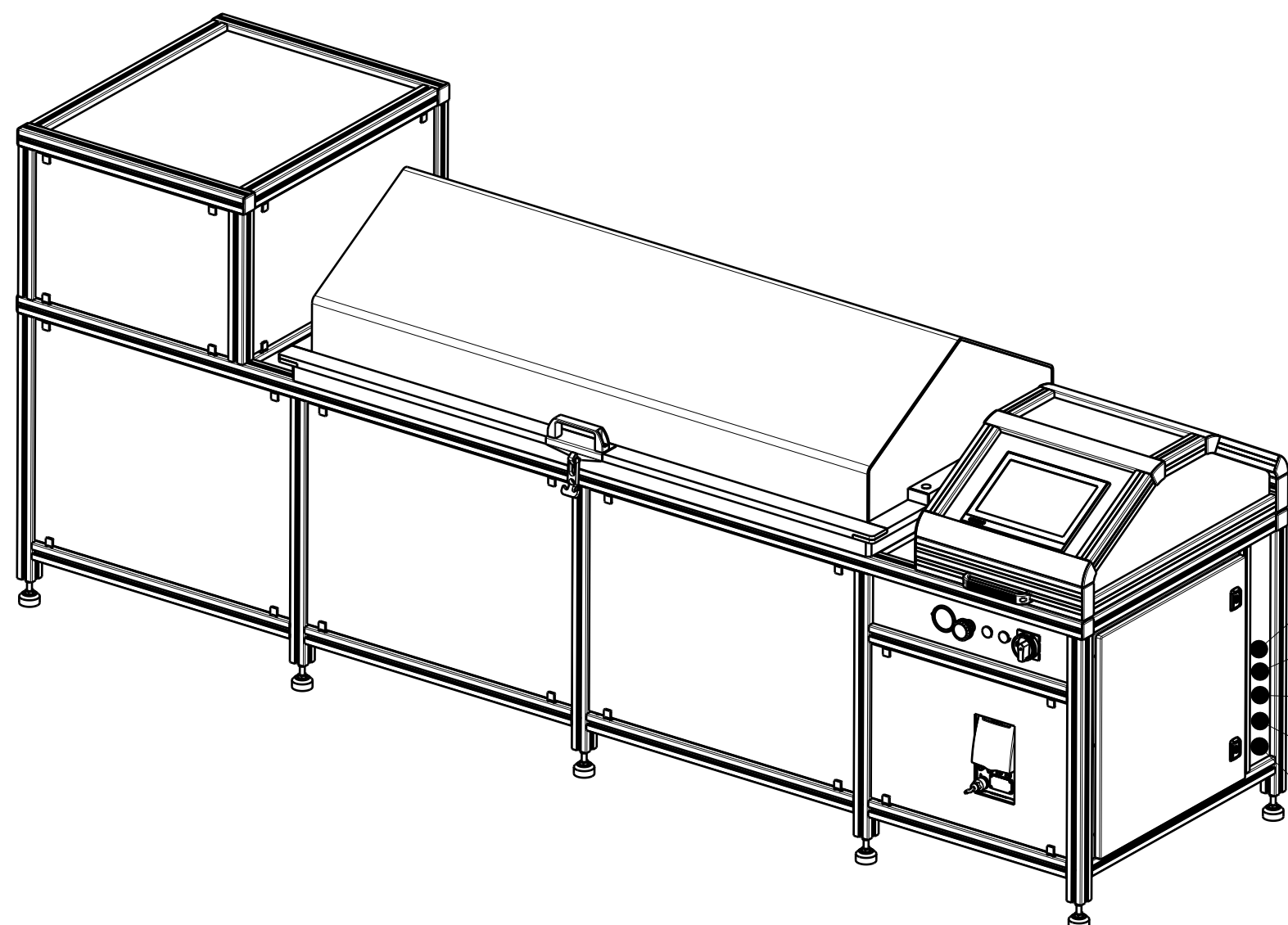
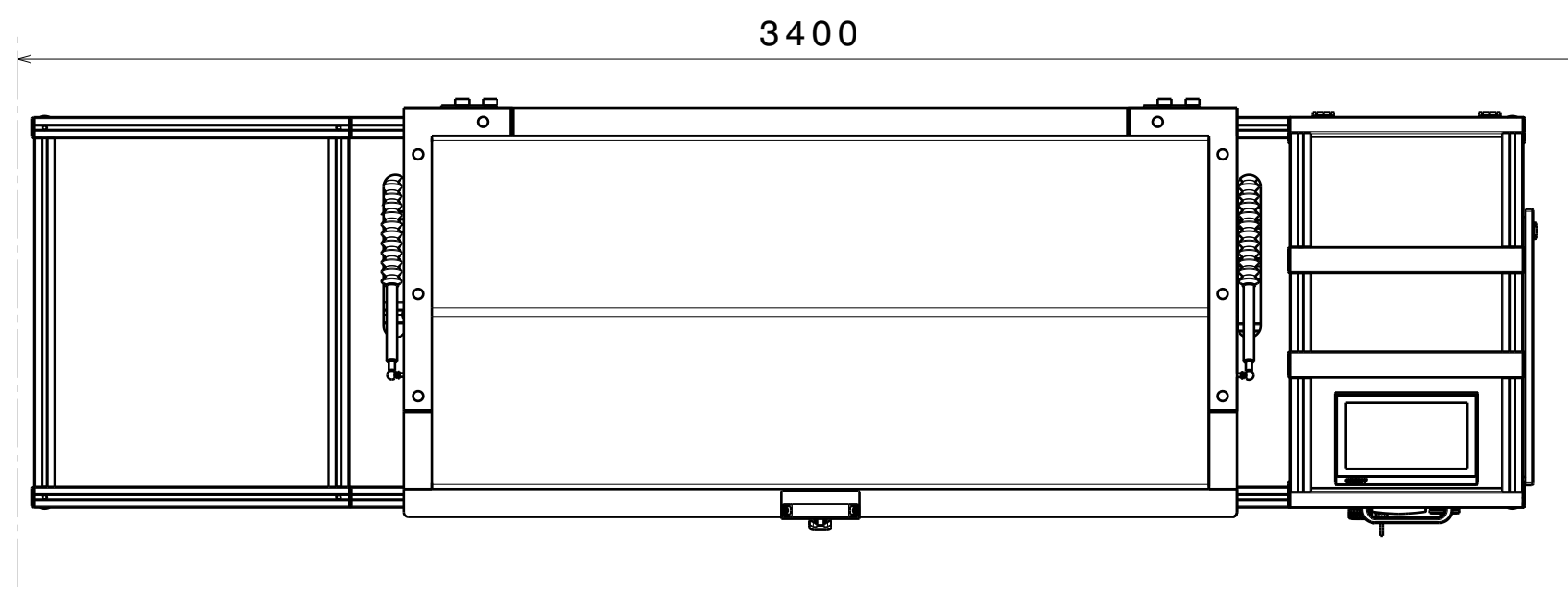
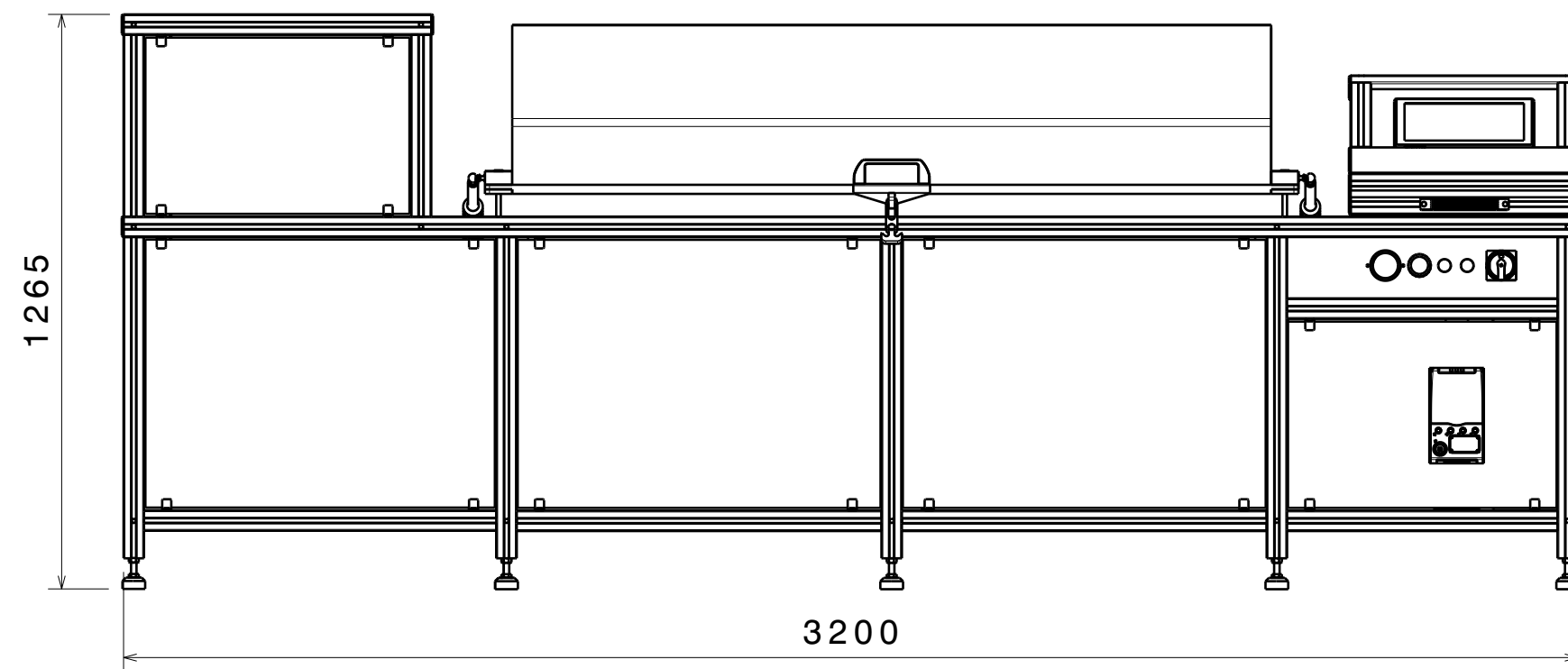
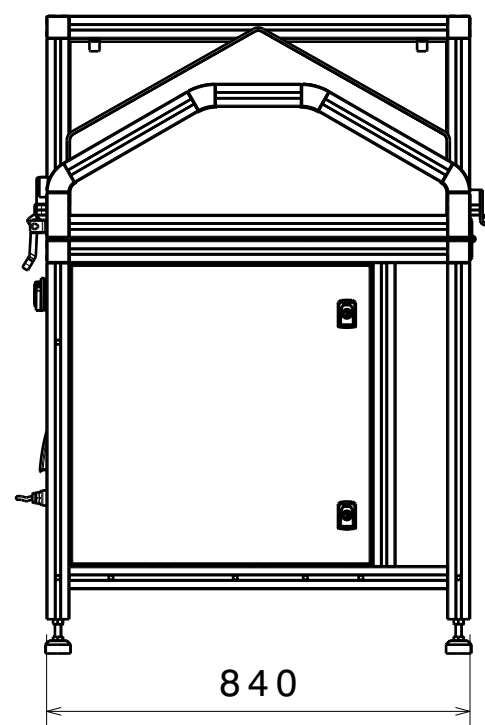
Gerätetyp Device Type	HKT 500 TECH LINE
Abmaße (mm) Dimension (mm)	
Innenmaße <i>interior Dimension</i>	1080x680x765
Außenmaße <i>exterior Dimension</i>	1880x840x1245
Gewicht (kg) <i>Weight (kg)</i>	400
Technische Daten Technical data	
Spannungsversorgung <i>Power supply</i>	16A, 230V/50Hz
Nebelauslass <i>Fog outlet</i>	ø50mm
Kondenswasserablauf <i>Condensat drain</i>	ø32mm
Druckluft <i>Compressed Air</i>	4,5-8,0 bar
VE-Wasseranschluss <i>DM-Water Connection</i>	2,0-5,0 bar
Sole Anschluss <i>Brine Connection</i>	8x5mm PVC Schlauch / Hose

Korrosionsprüfsystem gemäß folgender Prüfvorschriften:
Corrosion testing system in accordance with the following testing regulations:
 DIN EN ISO 9227 (DIN 50021)NNS, AASS, CASS-Test
 DIN EN 60068-2-11
 ASTM B 117, ASTM B 287, ASTM B 387

optionale Erweiterungen:
optional extensions:
 DIN EN ISO 6270-2 (DIN 50017)
 DIN EN ISO 6988 (DIN 50 018)
 VDA 621-415
 DIN EN ISO 11997-1 Zyklus B
 VDA 621-415 (B bzw. neu/new)
 (separate Geräteserie/separate device series)
 VW PV 1210
 DIN EN ISO 4541 Korrosionstest/Corrodokote-Test

-	30.05.22	Zbi			Zeichnungserstellung
Nr.	Datum	geänd.	KO	QM	Beschreibung der Änderung
			genehmigt		

Urheberschutzvermerk DIN 34	(Zul. Abw.) ISO 2768 -m	Maßstab 1:15	Gewicht
	Oberfläche:	Mat.:	Halbzeug:
Projektleiter gezeichnet	Schormann Zbieranek	Korrosionsprüfgerät <i>corrosion tester</i>	
KÖHLER AUTOMOBILTECHNIK		HKT 500 TECH LINE	
		Format A2 Blatt 1 von 1	
Ursprung:	Ersatz für:	Ersatz durch:	von 1



- Druckluft
Compressed Air
- Nebelauslass
Fog outlet
- Sole Anschluss
Brine Connection
- VE -Wasser
DM -Water
- Kondenswasserablauf
Condensat drain

Gerätetyp Device Type	HKT 750 Klima TECH-LINE
Abmaße (mm) Dimension (mm)	
Innenmaße <i>interior Dimension</i>	1580x680x585
Außenmaße <i>exterior Dimension</i>	3200x840x1265
Gewicht (kg) <i>Weight (kg)</i>	550
Technische Daten Technical data	
Spannungsversorgung <i>Power supply</i>	16A, 400V/50Hz
Nebelauslass <i>Fog outlet</i>	ø50mm
Kondenswasserablauf <i>Condensat drain</i>	ø32mm
Druckluft <i>Compressed Air</i>	4,5-8,0 bar
VE-Wasseranschluss <i>DM-Water Connection</i>	2,0-5,0 bar
Sole Anschluss <i>Brine Connection</i>	8x5mm PVC Schlauch / Hose

Korrosionsprüfsystem gemäß folgender
Prüfvorschriften:

Corrosion testing system in accordance with the following testing regulations:

DIN EN ISO 9227 (DIN 50021)NNS, AASS, CASS-Test

DIN EN 60068-2-11

ASTM B 117, ASTM B 287, ASTM B 387

optionale Erweiterungen:

optional extensions:

DIN EN ISO 6270-2 (DIN 50017)

DIN EN ISO 6988 (DIN 50 018)

VDA 621-415

DIN EN ISO 11997-1 Zyklus B

VDA 621-415 (B bzw. neu/new)

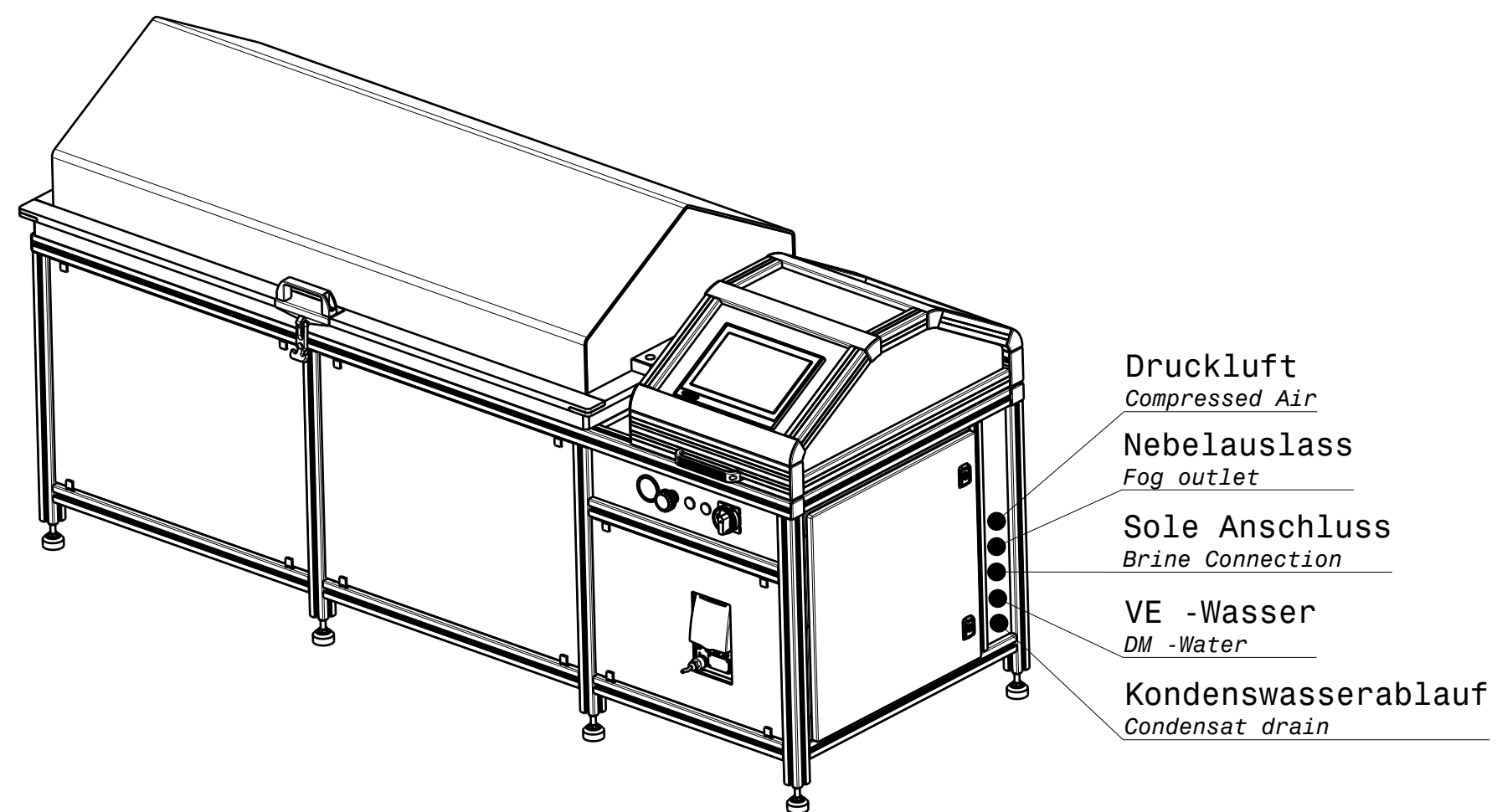
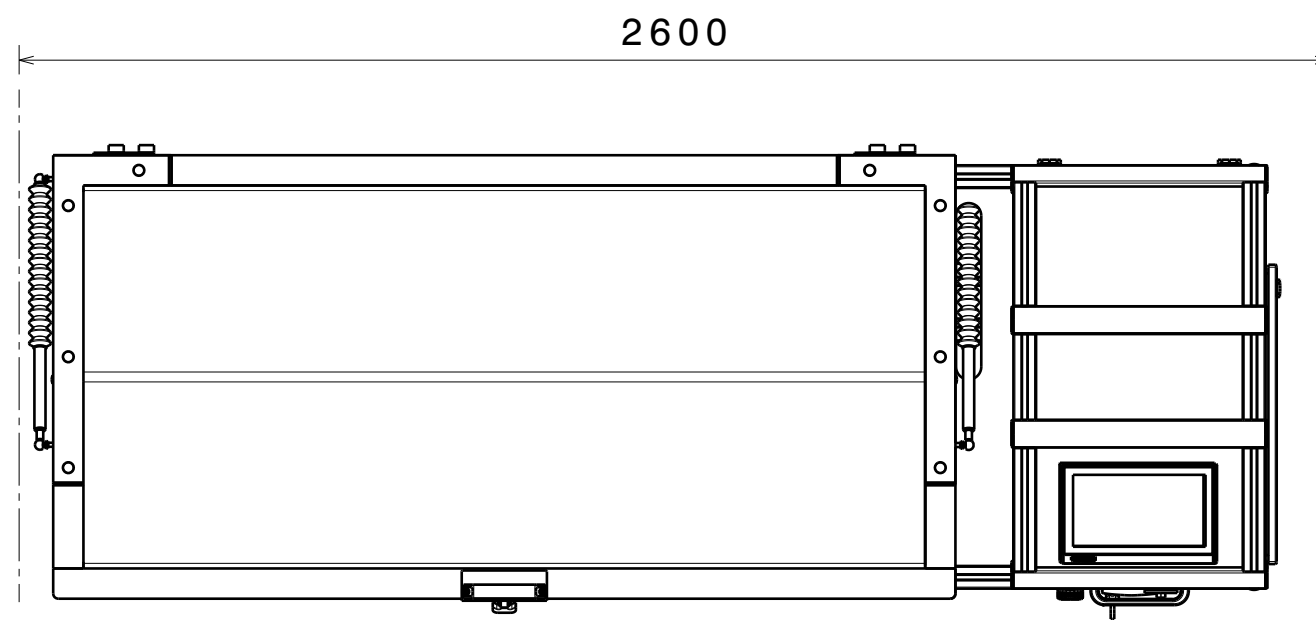
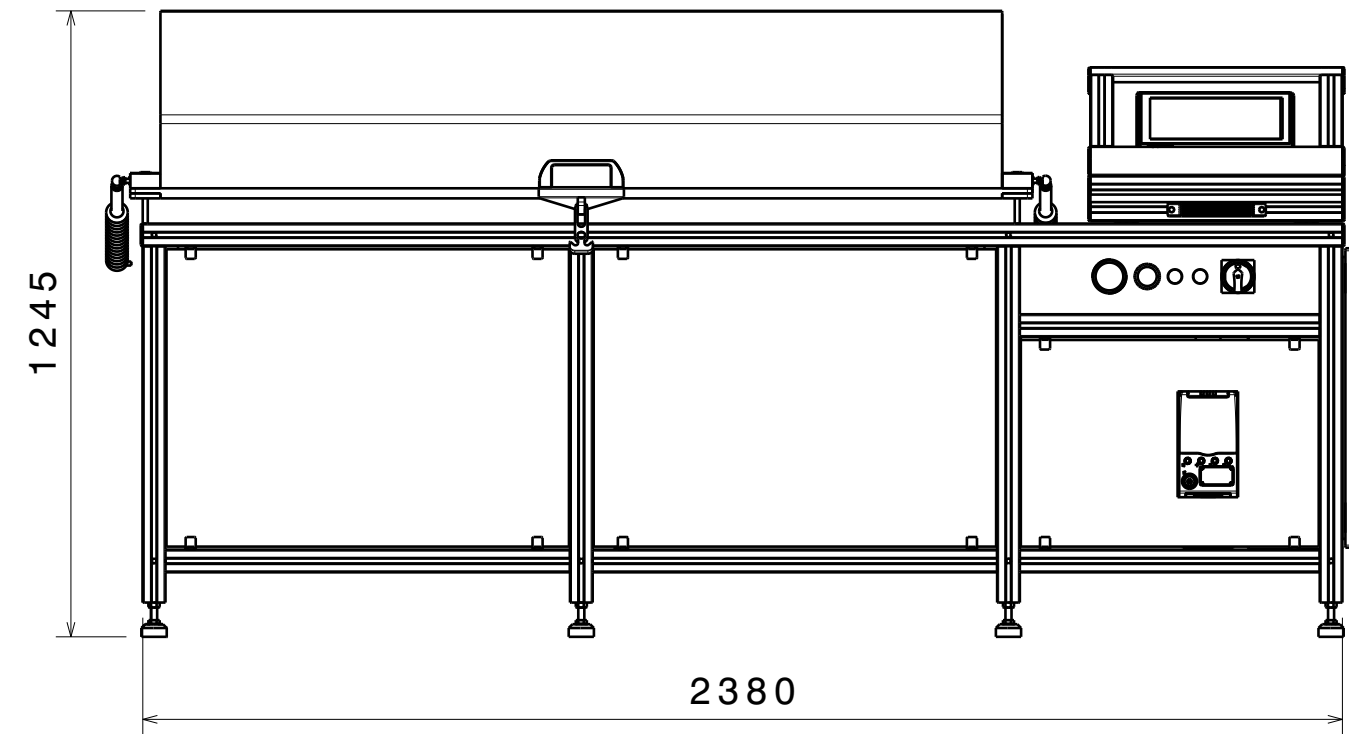
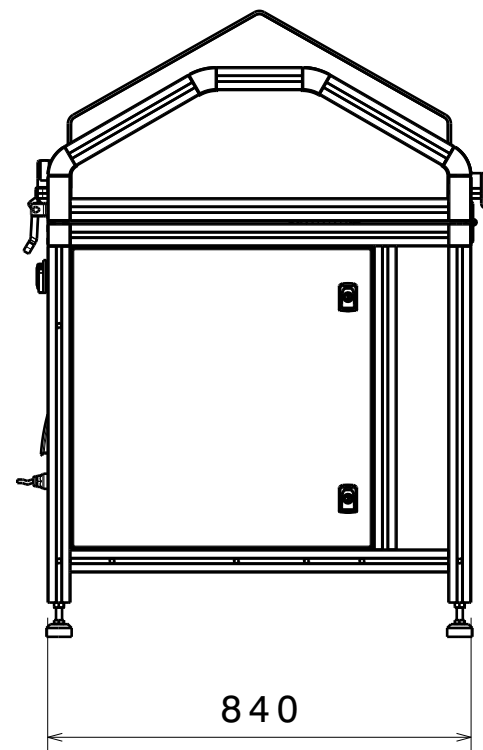
(separate Geräteserie/separate device series)

VW PV 1210

DIN EN ISO 4541 Korrosionstest/Corrodokote-Test

-	30.05.22	Zbi			Zeichnungserstellung
Nr.	Datum	geänd.	KO genehmigt	QM	Beschreibung der Änderung

Urheberschutzvermerk DIN 34	(Zul. Abw.) ISO 2768 - m	Maßstab 1:15	Gewicht
	Oberfläche:	Mat.:	Halbzeug:
Projektleiter gezeichnet	Schormann Zbieranek	Korrosionsprüfgerät <i>corrosion tester</i>	
KÖHLER AUTOMOBILTECHNIK		HKT 750 Klima TECH-LINE	
		Format A2	Blatt 1
Ursprung:	Ersatz für:	Ersatz durch:	von 1



- Druckluft
Compressed Air
- Nebelauslass
Fog outlet
- Sole Anschluss
Brine Connection
- VE -Wasser
DM -Water
- Kondenswasserablauf
Condensat drain

Gerätetyp Device Type	HKT 750 TECH-LINE
Abmaße (mm) Dimension (mm)	
Innenmaße <i>interior Dimension</i>	1580x680x585
Außenmaße <i>exterior Dimension</i>	2380x840x1245
Gewicht (kg) <i>Weight (kg)</i>	450
Technische Daten Technical data	
Spannungsversorgung <i>Power supply</i>	16A, 230V/50Hz
Nebelauslass <i>Fog outlet</i>	ø50mm
Kondenswasserablauf <i>Condensat drain</i>	ø32mm
Druckluft <i>Compressed Air</i>	4,5-8,0 bar
VE-Wasseranschluss <i>DM-Water Connection</i>	2,0-5,0 bar
Sole Anschluss <i>Brine Connection</i>	8x5mm PVC Schlauch / Hose

Korrosionsprüfsystem gemäß folgender
Prüfvorschriften:
Corrosion testing system in accordance with the following testing
regulations:
DIN EN ISO 9227 (DIN 50021)NNS, AASS, CASS-Test
DIN EN 60068-2-11
ASTM B 117, ASTM B 287, ASTM B 387

optionale Erweiterungen:
optional extensions:
DIN EN ISO 6270-2 (DIN 50017)
DIN EN ISO 6988 (DIN 50 018)
VDA 621-415
DIN EN ISO 11997-1 Zyklus B
VDA 621-415 (B bzw. neu/new)
(separate Geräteserie/separate device series)
VW PV 1210
DIN EN ISO 4541 Korrosionstest/Corrodokote-Test

-	30.05.22	Zbi			Zeichnungserstellung
---	----------	-----	--	--	----------------------

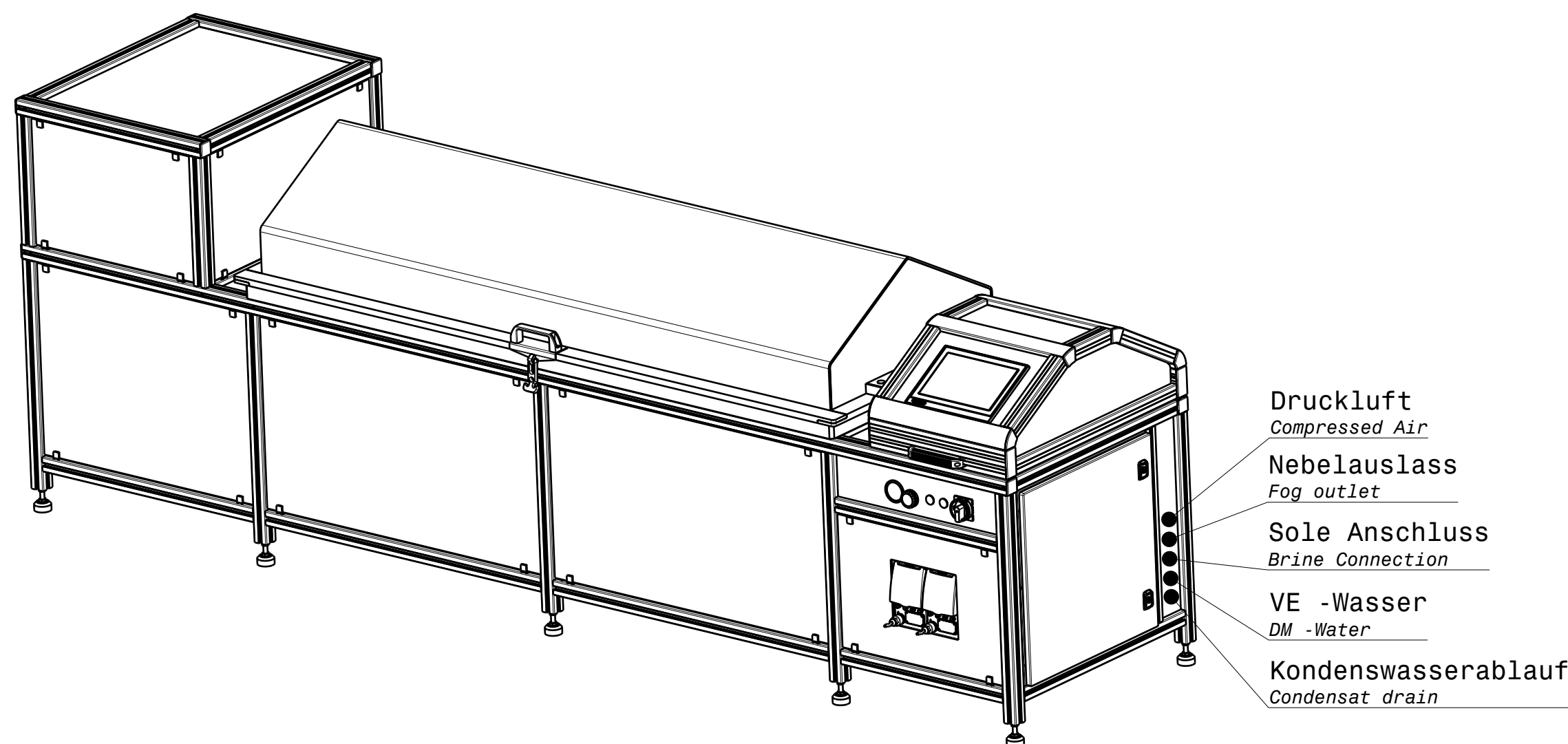
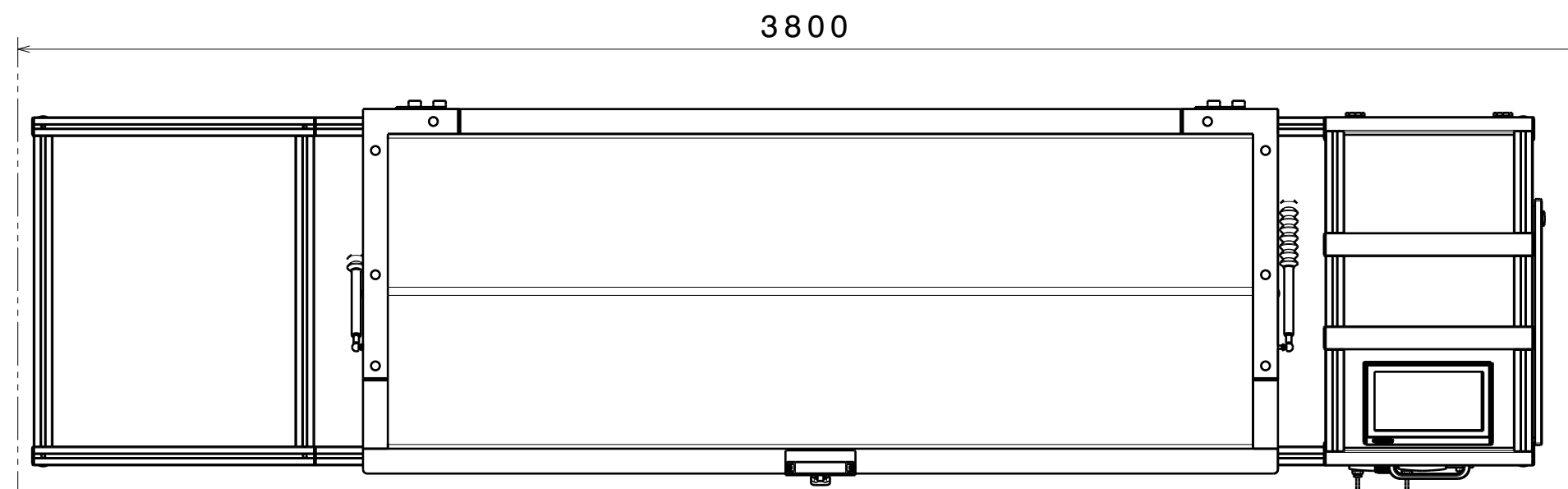
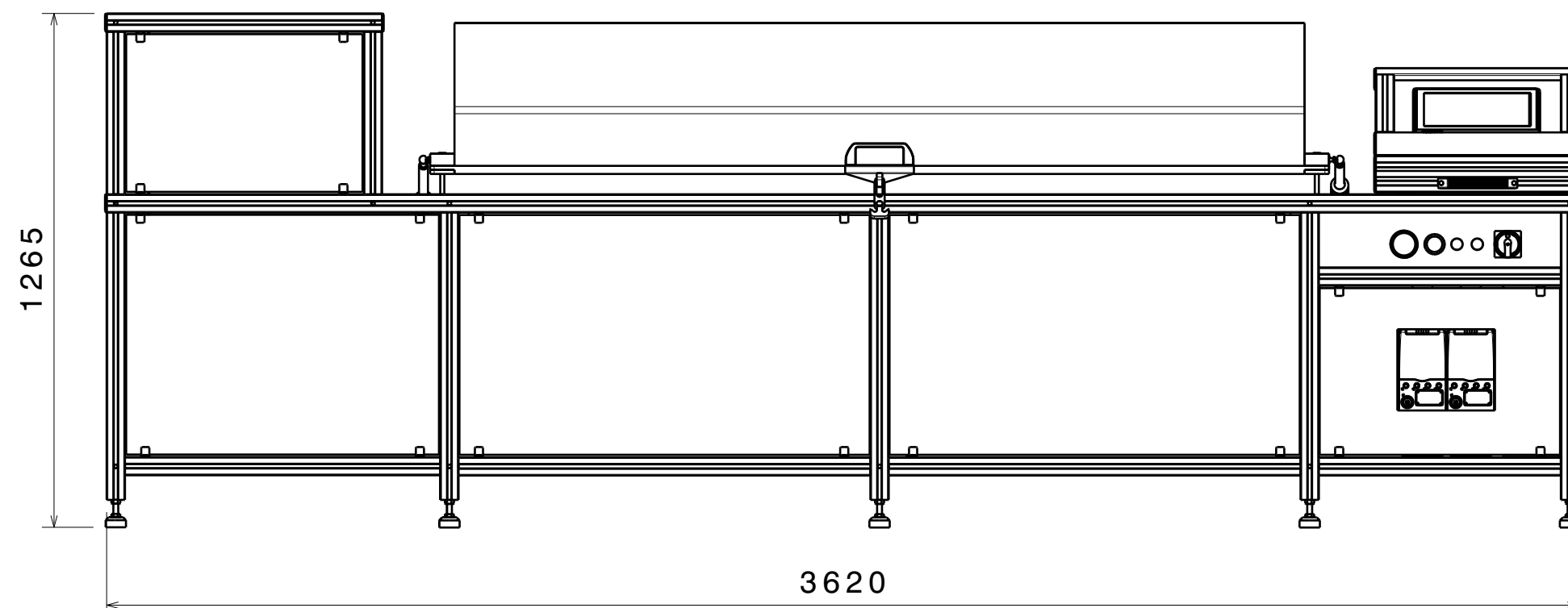
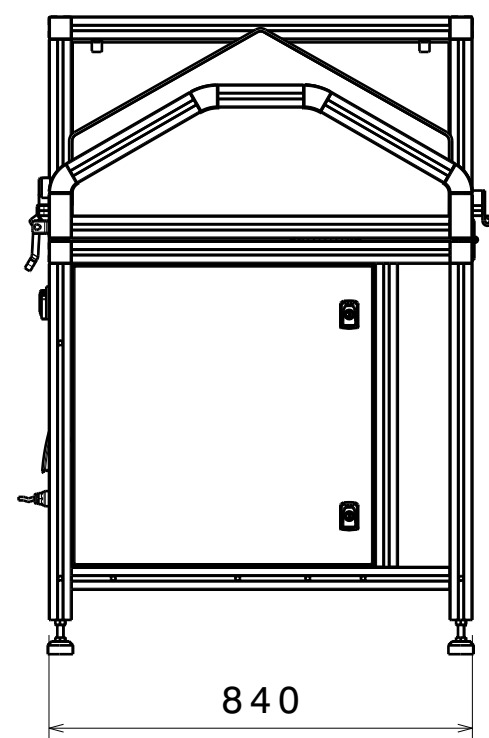
Nr.	Datum	geänd.	KO	QM	Beschreibung der Änderung
			genehmigt		

Urheberschutzvermerk DIN 34	(Zul. Abw.) ISO 2768 -m	Maßstab 1:15	Gewicht
	Oberfläche:	Mat.:	
	Halbzeug:		

Projektleiter gezeichnet	Schormann Zbieranek	Korrosionsprüfgerät <i>corrosion tester</i>
-----------------------------	------------------------	---

KÖHLER AUTOMOBILTECHNIK	HKT 750 TECH-LINE		Format A2
			Blatt 1 von 1

Ursprung: Ersatz für: Ersatz durch:



Gerätetyp Device Type	HKT 900 Klima TECH-LINE
Abmaße (mm) Dimension (mm)	
Innenmaße <i>interior Dimension</i>	2000x680x585
Außenmaße <i>exterior Dimension</i>	3620x840x1265
Gewicht (kg) <i>Weight (kg)</i>	600
Technische Daten Technical data	
Spannungsversorgung <i>Power supply</i>	16A, 400V/50Hz
Nebelauslass <i>Fog outlet</i>	ø50mm
Kondenswasserablauf <i>Condensat drain</i>	ø32mm
Druckluft <i>Compressed Air</i>	4,5-8,0 bar
VE-Wasseranschluss <i>DM-Water Connection</i>	2,0-5,0 bar
Sole Anschluss <i>Brine Connection</i>	2x 8x5mm PVC Schlauch / Hose

Korrosionsprüfsystem gemäß folgender

Prüfvorschriften:

Corrosion testing system in accordance with the following testing regulations:

DIN EN ISO 9227 (DIN 50021)NNS, AASS, CASS-Test

DIN EN 60068-2-11

ASTM B 117, ASTM B 287, ASTM B 387

optionale Erweiterungen:

optional extensions:

DIN EN ISO 6270-2 (DIN 50017)

DIN EN ISO 6988 (DIN 50 018)

VDA 621-415

DIN EN ISO 11997-1 Zyklus B

VDA 621-415 (B bzw. neu/new)

(separate Geräteserie/separate device series)

VW PV 1210

DIN EN ISO 4541 Korrosionstest/Corrodokote-Test

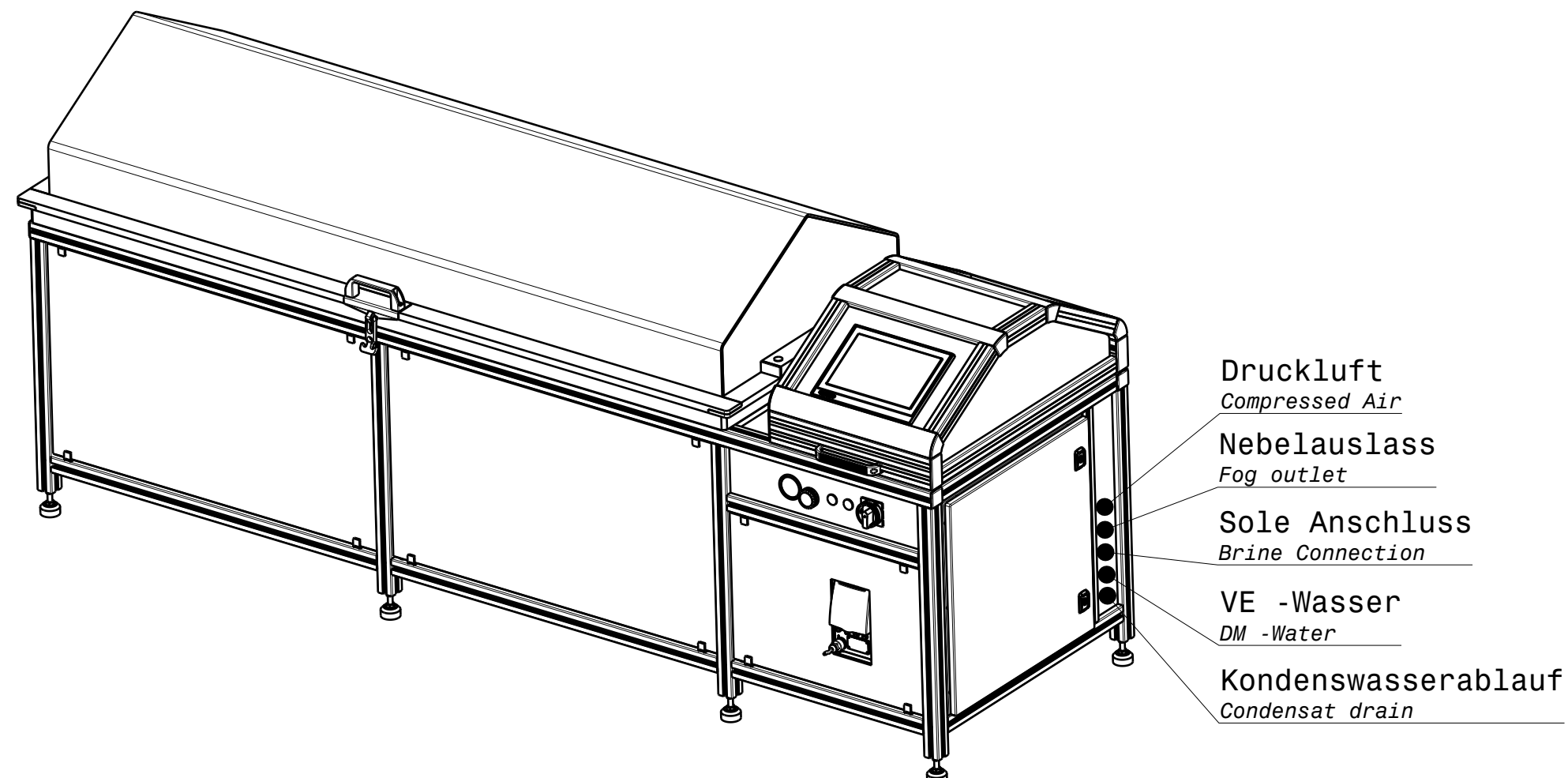
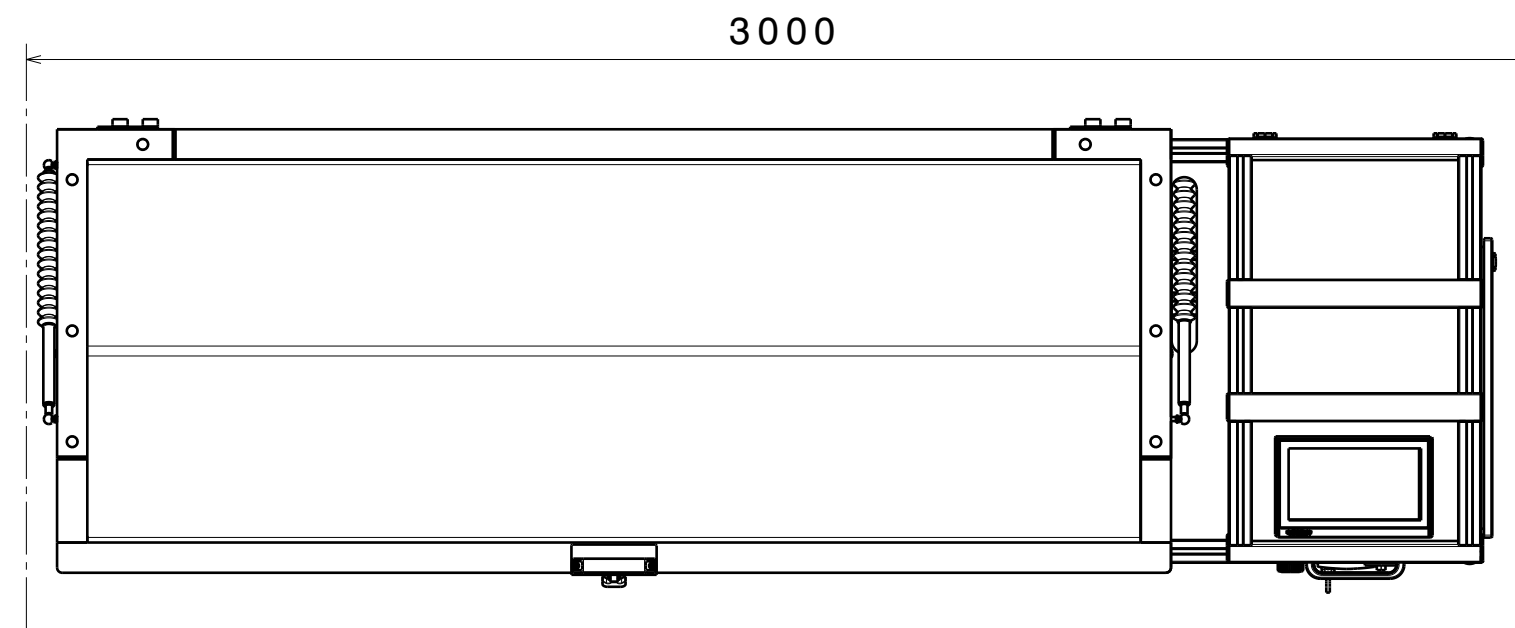
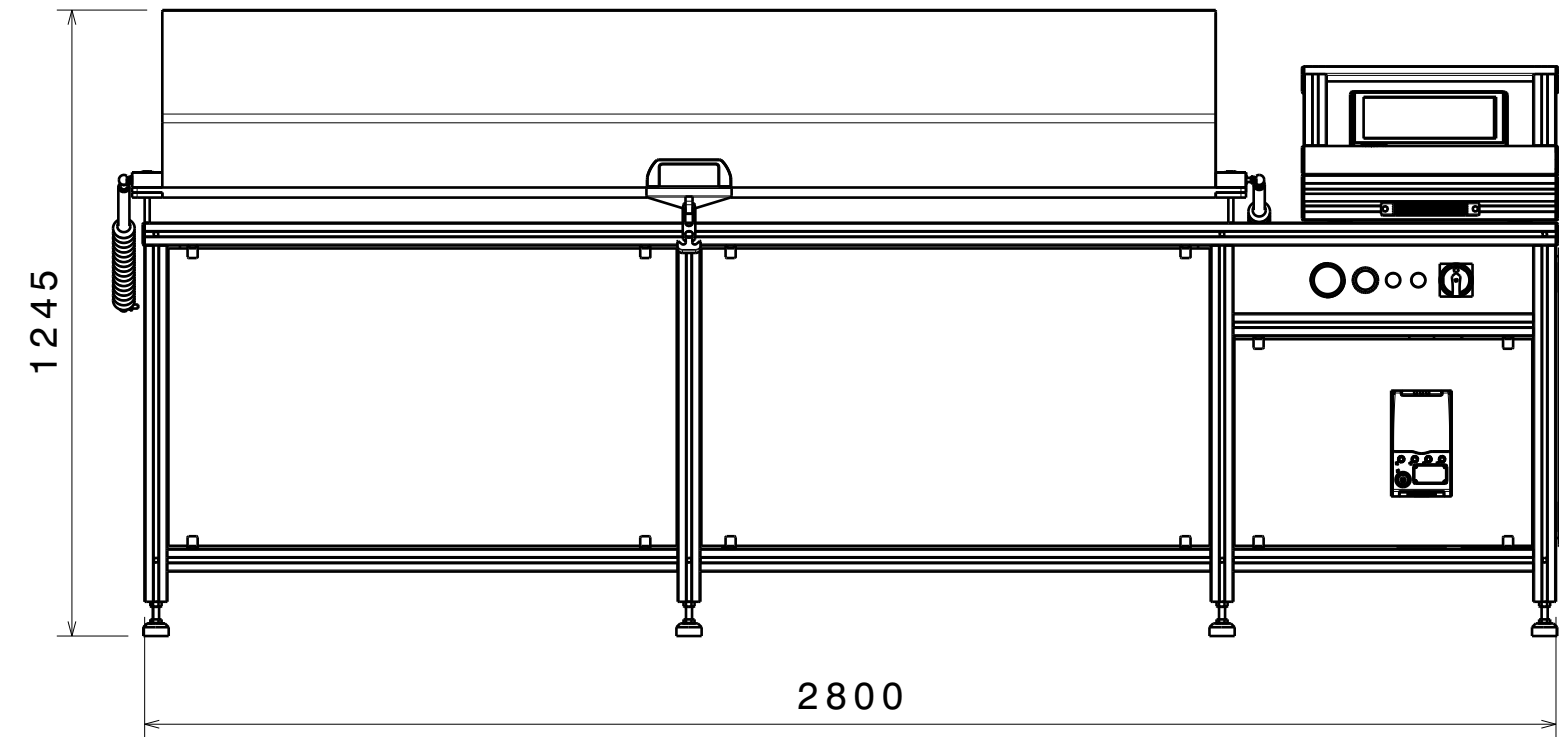
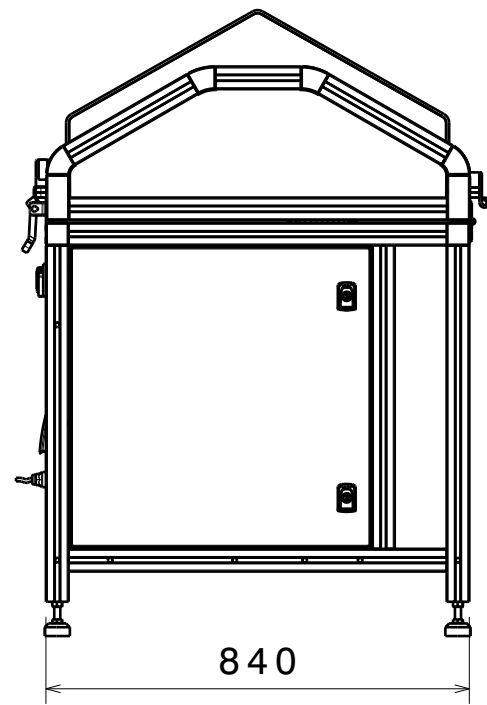
-	05.09.22	Zbi			Zeichnungserstellung
Nr.	Datum	geänd.	KO genehmigt	QM	Beschreibung der Änderung

Urheberschutzvermerk DIN 34	(Zul. Abw.) ISO 2768 - m	Maßstab	1:15	Gewicht
	Oberfläche:	Mat.:	Halbzeug:	

Projektleiter gezeichnet	Schormann Zbieranek	Korrosionsprüfgerät <i>corrosion tester</i>
-----------------------------	------------------------	---

KÖHLER AUTOMOBILTECHNIK	HKT 900 Klima TECH-LINE	Format A2
		Blatt1 von 1

Ursprung: Ersatz für: Ersatz durch:



Gerätetyp Device Type	HKT 900 TECH-LINE
Abmaße (mm) Dimension (mm)	
Innenmaße <i>interior Dimension</i>	2000x680x585
Außenmaße <i>exterior Dimension</i>	2800x840x1245
Gewicht (kg) <i>Weight (kg)</i>	500
Technische Daten Technical data	
Spannungsversorgung <i>Power supply</i>	16A, 230V/50Hz
Nebelauslass <i>Fog outlet</i>	ø50mm
Kondenswasserablauf <i>Condensat drain</i>	ø32mm
Druckluft <i>Compressed Air</i>	4,5-8,0 bar
VE-Wasseranschluss <i>DM-Water Connection</i>	2,0-5,0 bar
Sole Anschluss <i>Brine Connection</i>	8x5mm PVC Schlauch / Hose

Korrosionsprüfsystem gemäß folgender Prüfvorschriften:

Corrosion testing system in accordance with the following testing regulations:

DIN EN ISO 9227 (DIN 50021)NNS, AASS, CASS-Test

DIN EN 60068-2-11

ASTM B 117, ASTM B 287, ASTM B 387

optionale Erweiterungen:

optional extensions:

DIN EN ISO 6270-2 (DIN 50017)

DIN EN ISO 6988 (DIN 50 018)

VDA 621-415

DIN EN ISO 11997-1 Zyklus B

VDA 621-415 (B bzw. neu/new)

(separate Geräteserie/separate device series)

VW PV 1210

DIN EN ISO 4541 Korrosionstest/Corrodokote-Test

-	30.05.22	Zbi			Zeichnungserstellung
---	----------	-----	--	--	----------------------

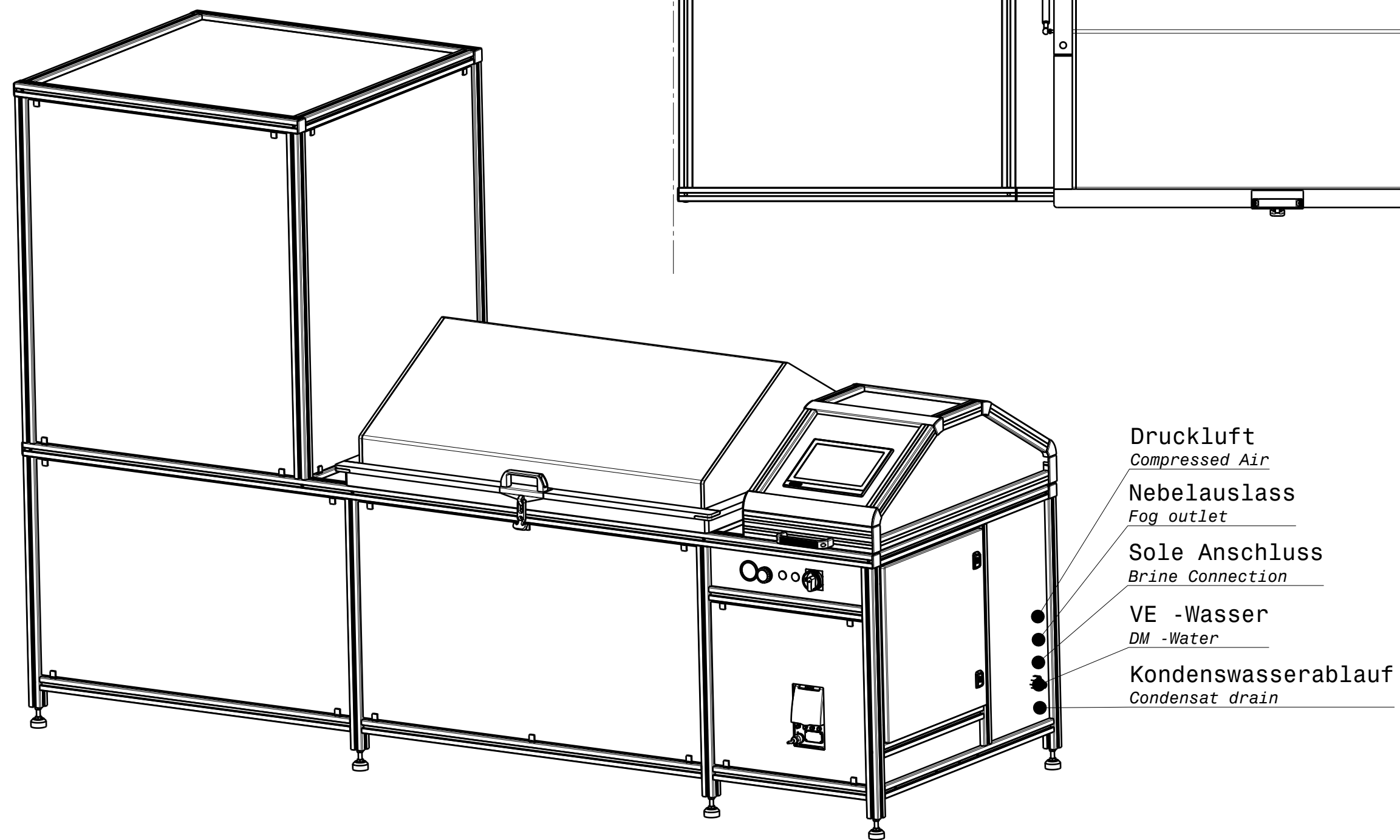
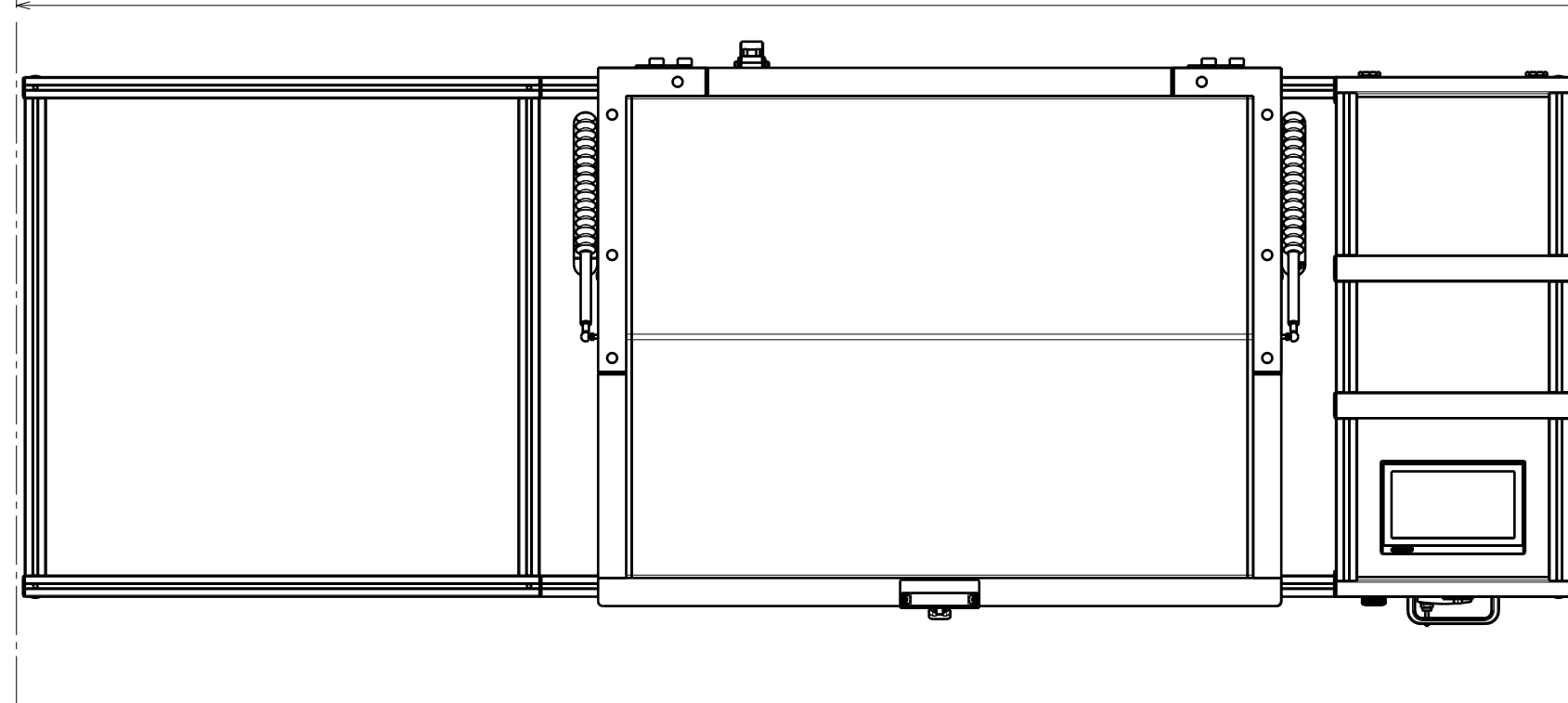
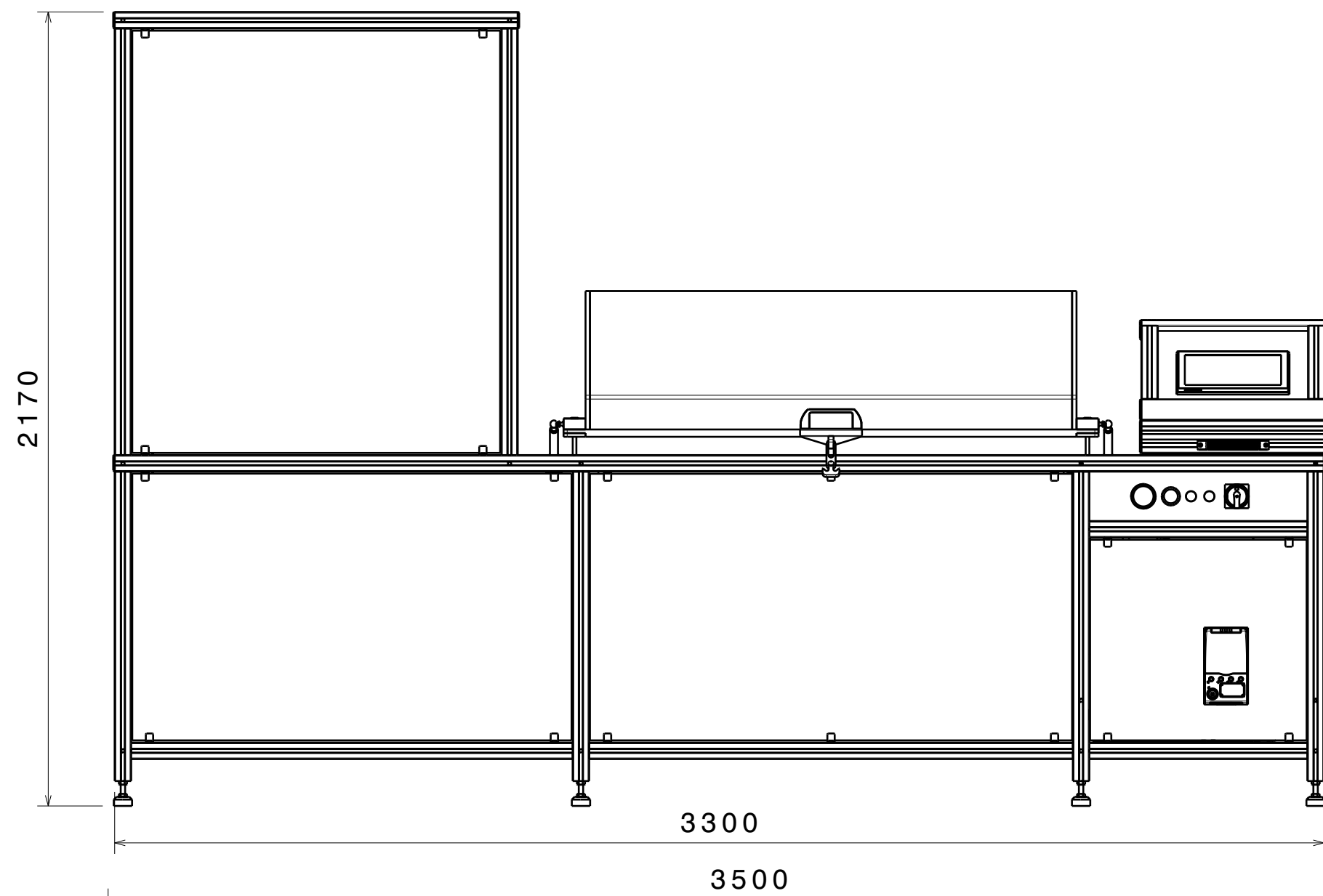
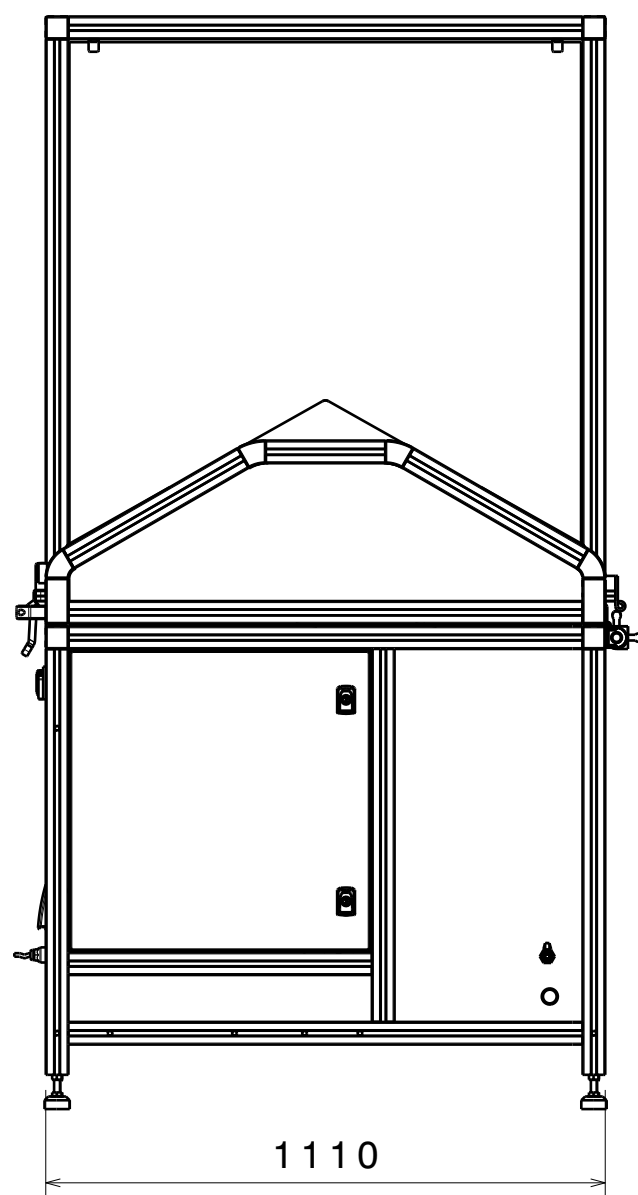
Nr.	Datum	geänd.	KO genehmigt	QM	Beschreibung der Änderung
-----	-------	--------	-----------------	----	---------------------------

Urheberschutzvermerk DIN 34	(Zul. Abw.) ISO 2768 - m	Maßstab	1:15	Gewicht
	Oberfläche:	Mat.:		
		Halbzeug:		

Projektleiter gezeichnet	Schormann Zbieranek	Korrosionsprüfgerät <i>corrosion tester</i>
-----------------------------	------------------------	---

KÖHLER AUTOMOBILTECHNIK	HKT 900 TECH-LINE	Format	A2
		Blatt	1

Ursprung:	Ersatz für:	Ersatz durch:	von 1
-----------	-------------	---------------	-------



Druckluft
Compressed Air

Nebelauslass
Fog outlet

Sole Anschluss
Brine Connection

VE -Wasser
DM -Water

Kondenswasserablauf
Condensat drain

Gerätetyp Device Type	HKT 1000 Klima TECH-LINE
Abmaße (mm) Dimension (mm)	
Innenmaße <i>interior Dimension</i>	1250x950x745
Außenmaße <i>exterior Dimension</i>	3300x1110x2170
Gewicht (kg) <i>Weight (kg)</i>	650
Technische Daten Technical data	
Spannungsversorgung <i>Power supply</i>	16A, 400V/50Hz
Nebelauslass <i>Fog outlet</i>	ø50mm
Kondenswasserablauf <i>Condensat drain</i>	ø32mm
Druckluft <i>Compressed Air</i>	4,5-8,0 bar
VE-Wasseranschluss <i>DM-Water Connection</i>	2,0-5,0 bar
Sole Anschluss <i>Brine Connection</i>	8x5mm PVC Schlauch / Hose

Korrosionsprüfsystem gemäß folgender
Prüfvorschriften:

Corrosion testing system in accordance with the following testing regulations:

DIN EN ISO 9227 (DIN 50021)NNS, AASS, CASS-Test
DIN EN 60068-2-11
ASTM B 117, ASTM B 287, ASTM B 387

optionale Erweiterungen:

optional extensions:

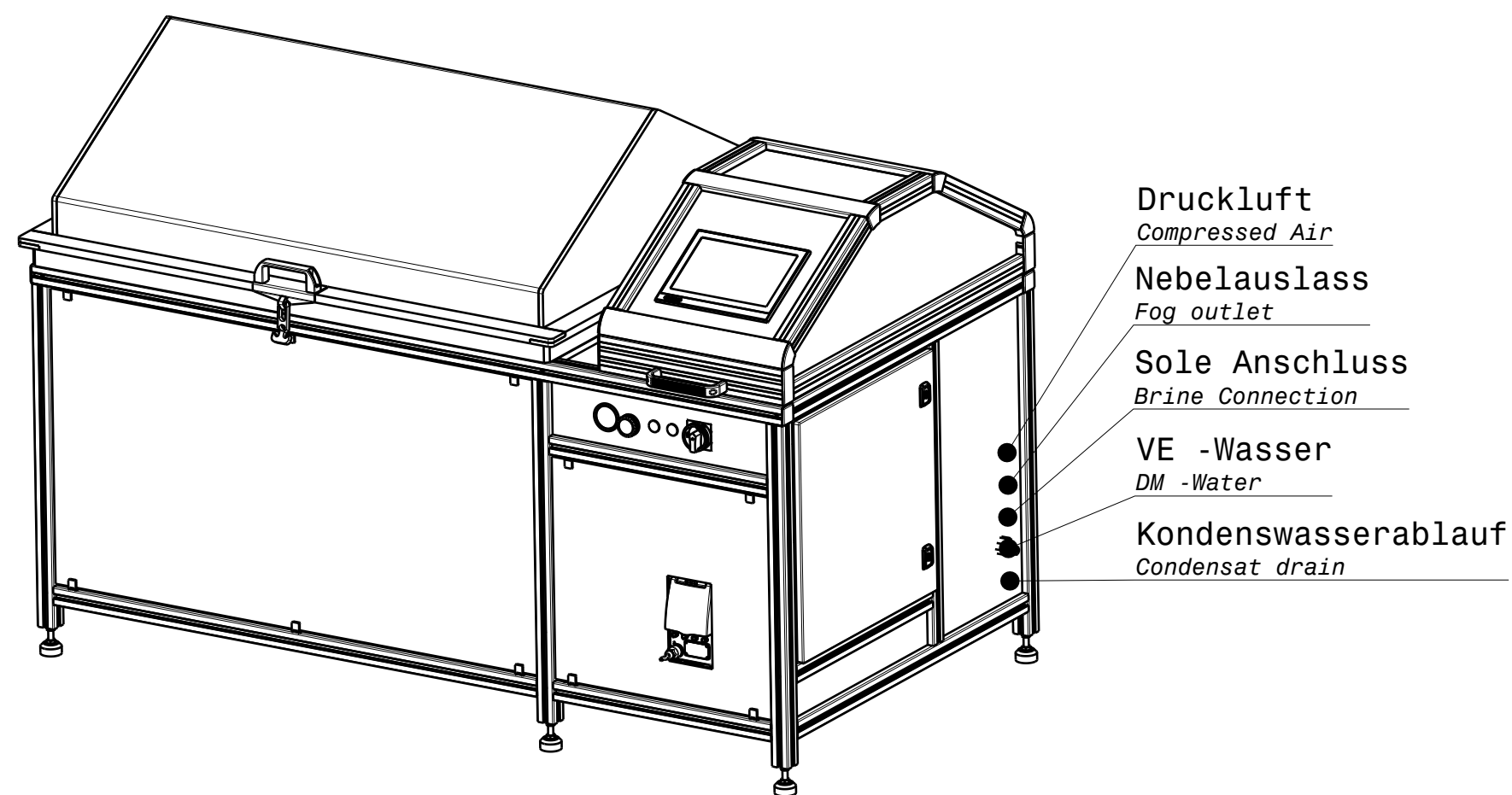
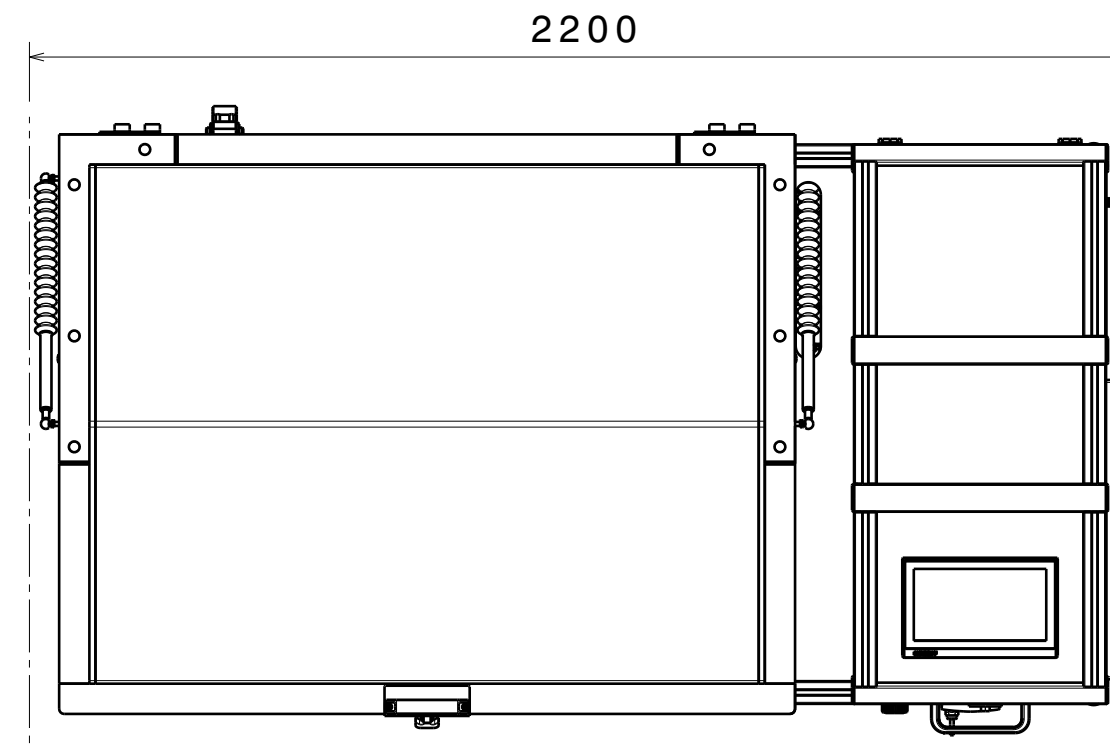
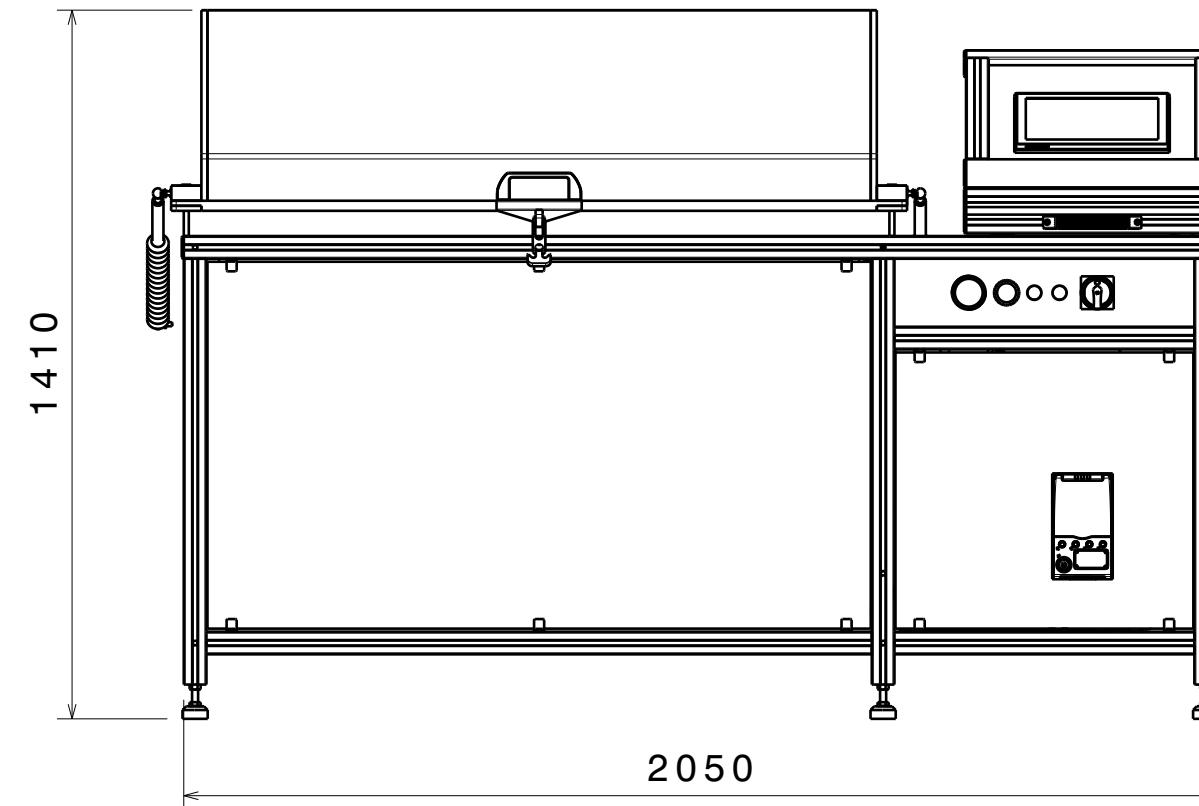
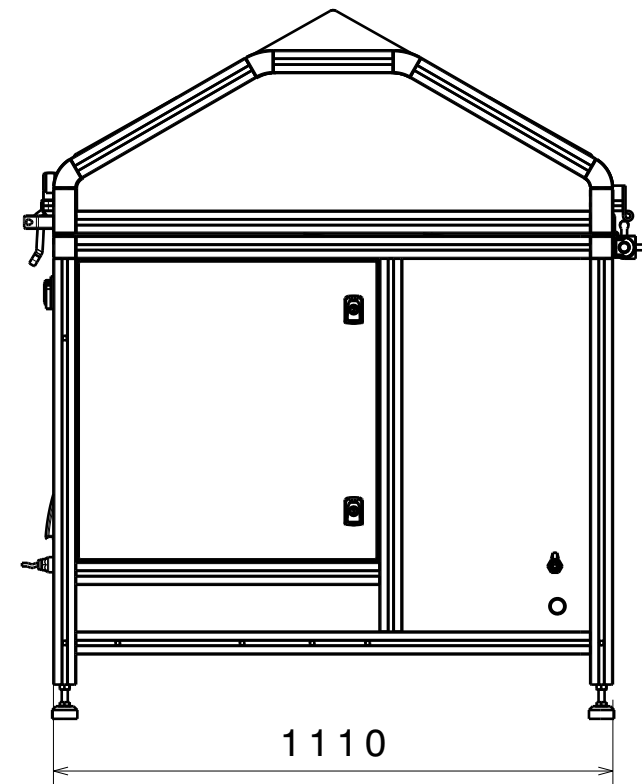
DIN EN ISO 6270-2 (DIN 50017)
DIN EN ISO 6988 (DIN 50 018)
VDA 621-415
DIN EN ISO 11997-1 Zyklus B
VDA 621-415 (B bzw. neu/new)
(separate Geräteserie/separate device series)
VW PV 1210
DIN EN ISO 4541 Korrosionstest/Corrodokote-Test

-	30.05.22	Zbi			Zeichnungserstellung
Nr.	Datum	geänd.	KO genehmigt	QM	Beschreibung der Änderung

Urheberschutzvermerk DIN 34	(Zul. Abw.) ISO 2768 -m	Maßstab 1:15	Gewicht
	Oberfläche:	Mat.:	Halbzeug:

Projektleiter gezeichnet	Schormann Zbieranek	Korrosionsprüfgerät <i>corrosion tester</i>
-----------------------------	------------------------	---

KÖHLER AUTOMOBILTECHNIK	HKT 1000 Klima TECH-LINE	Format A2
	Ursprung:	Ersatz für:



Gerätetyp <i>Device Type</i>	HKT 1000 TECH-LINE
Abmaße (mm) <i>Dimension (mm)</i>	
Innenmaße <i>interior Dimension</i>	1250x950x745
Außenmaße <i>exterior Dimension</i>	2050x1110x1410
Gewicht (kg) <i>Weight (kg)</i>	500
Technische Daten <i>Technical data</i>	
Spannungsversorgung <i>Power supply</i>	16A, 230V/50Hz
Nebelauslass <i>Fog outlet</i>	ø50mm
Kondenswasserablauf <i>Condensat drain</i>	ø32mm
Druckluft <i>Compressed Air</i>	4,5-8,0 bar
VE-Wasseranschluss <i>DM-Water Connection</i>	2,0-5,0 bar
Sole Anschluss <i>Brine Connection</i>	8x5mm PVC Schlauch / Hose

Korrosionsprüfsystem gemäß folgender
Prüfvorschriften:

*Corrosion testing system in accordance with the following testing
regulations:*

DIN EN ISO 9227 (DIN 50021)NNS, AASS, CASS-Test
DIN EN 60068-2-11
ASTM B 117, ASTM B 287, ASTM B 387

optionale Erweiterungen:

optional extensions:

DIN EN ISO 6270-2 (DIN 50017)
DIN EN ISO 6988 (DIN 50 018)
VDA 621-415
DIN EN ISO 11997-1 Zyklus B
VDA 621-415 (B bzw. neu/new)
(separate Geräteserie/separate device series)
VW PV 1210
DIN EN ISO 4541 Korrosionstest/Corrodokote-Test

-	30.05.22	Zbi			Zeichnungserstellung
---	----------	-----	--	--	----------------------

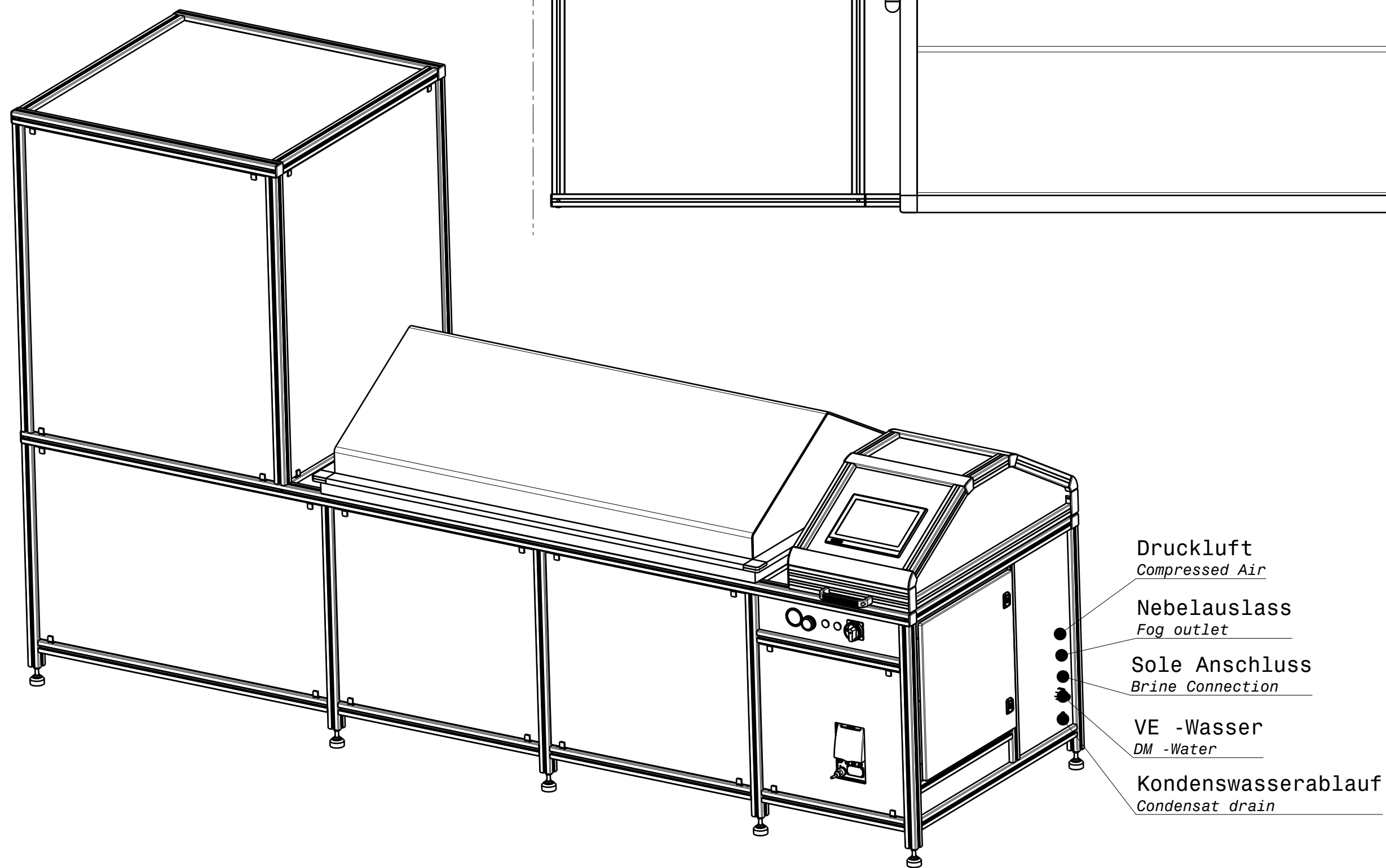
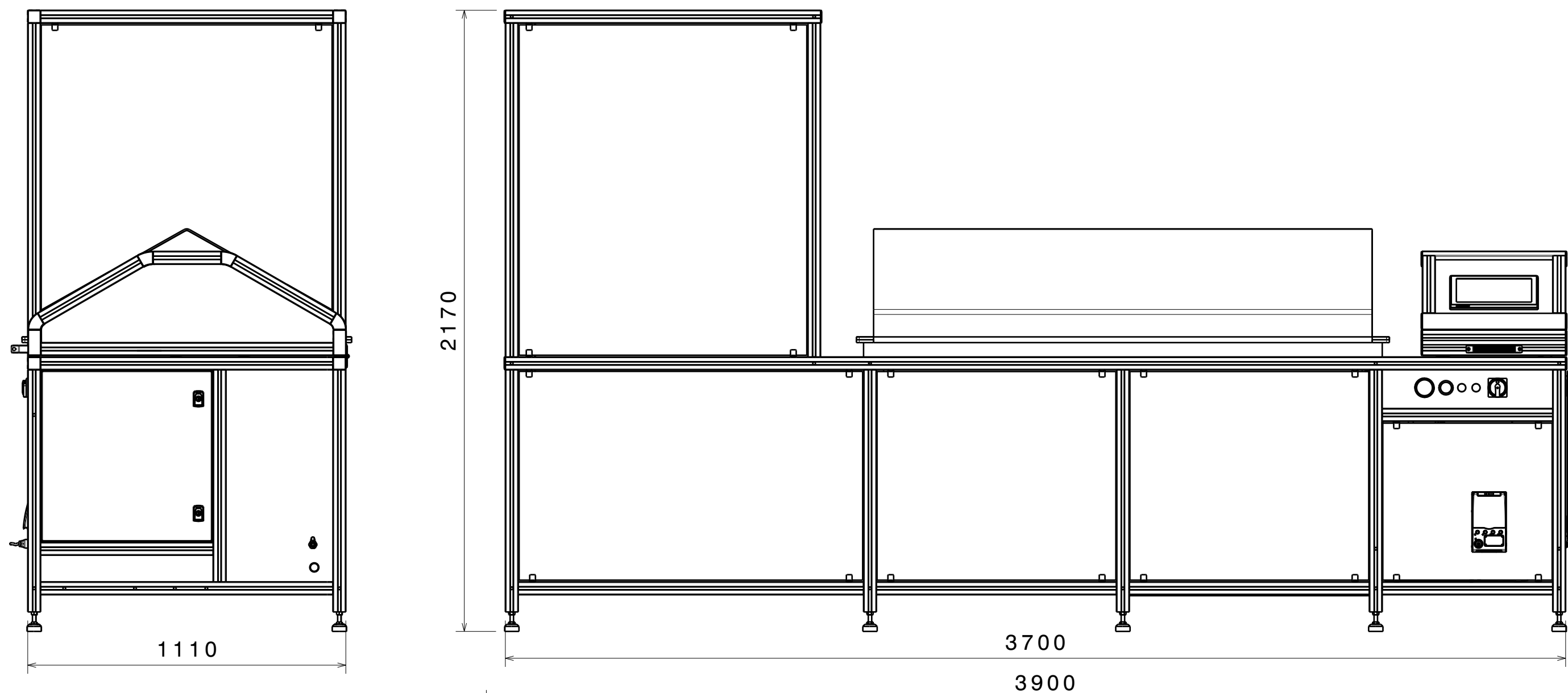
Nr.	Datum	geänd.	KO genehmigt	QM	Beschreibung der Änderung
-----	-------	--------	-----------------	----	---------------------------

Urheberschutzvermerk DIN 34	(Zul. Abw.) ISO 2768 -m	Maßstab	1:15	Gewicht
	Oberfläche:	Mat.:		
		Halbzeug:		

Projektleiter gezeichnet	Schormann Zbieranek	Korrosionsprüfgerät <i>corrosion tester</i>		
-----------------------------	------------------------	---	--	--

KÖHLER AUTOMOBILTECHNIK	HKT 1000 TECH-LINE			Format A2
				Blatt1 von 1

Ursprung:	Ersatz für:	Ersatz durch:	von 1
-----------	-------------	---------------	-------

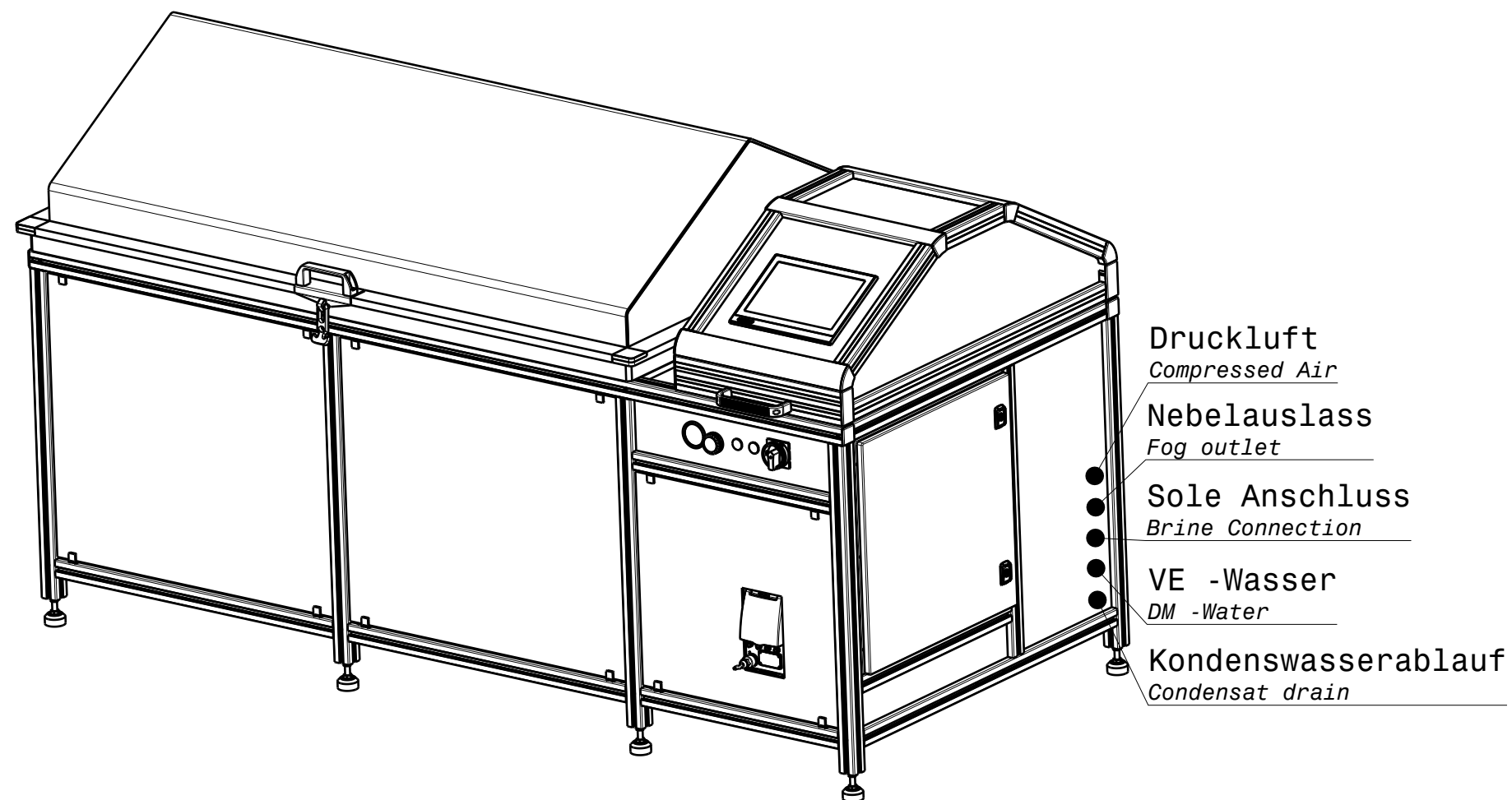
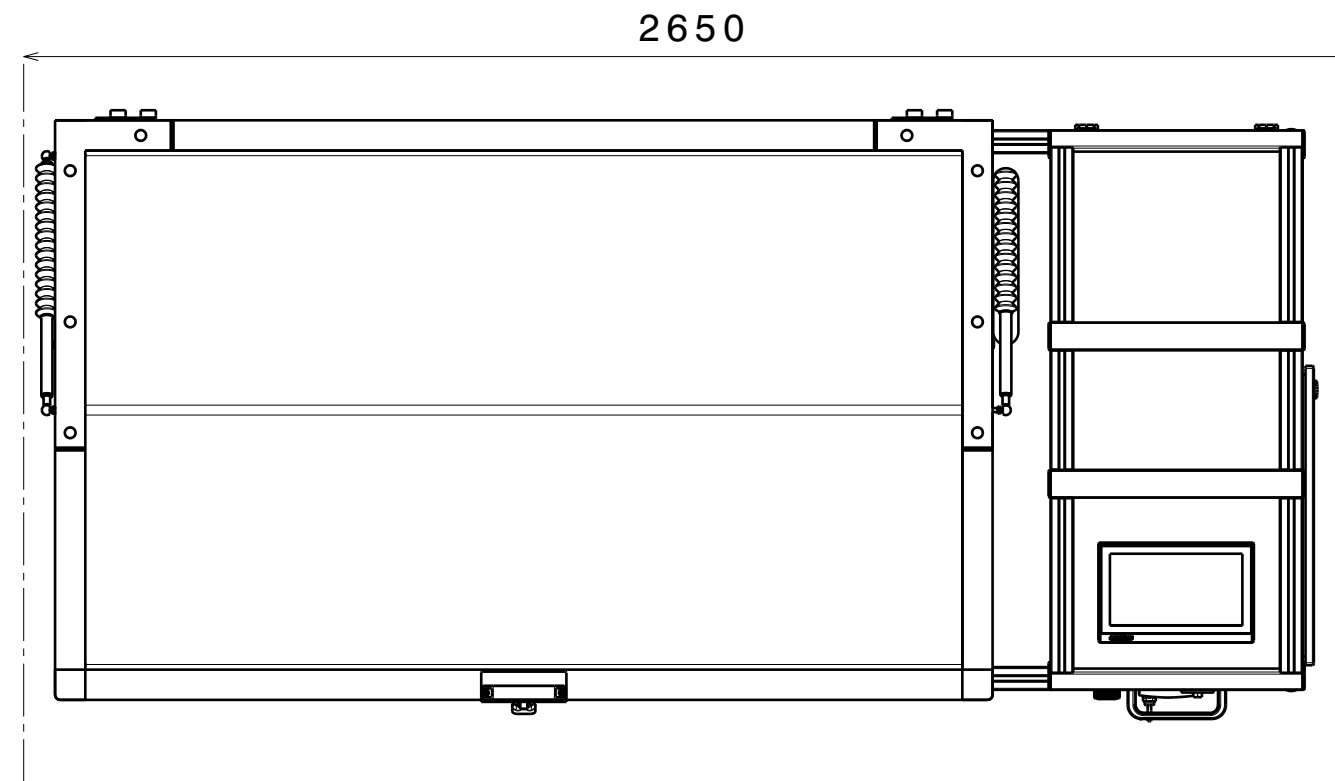
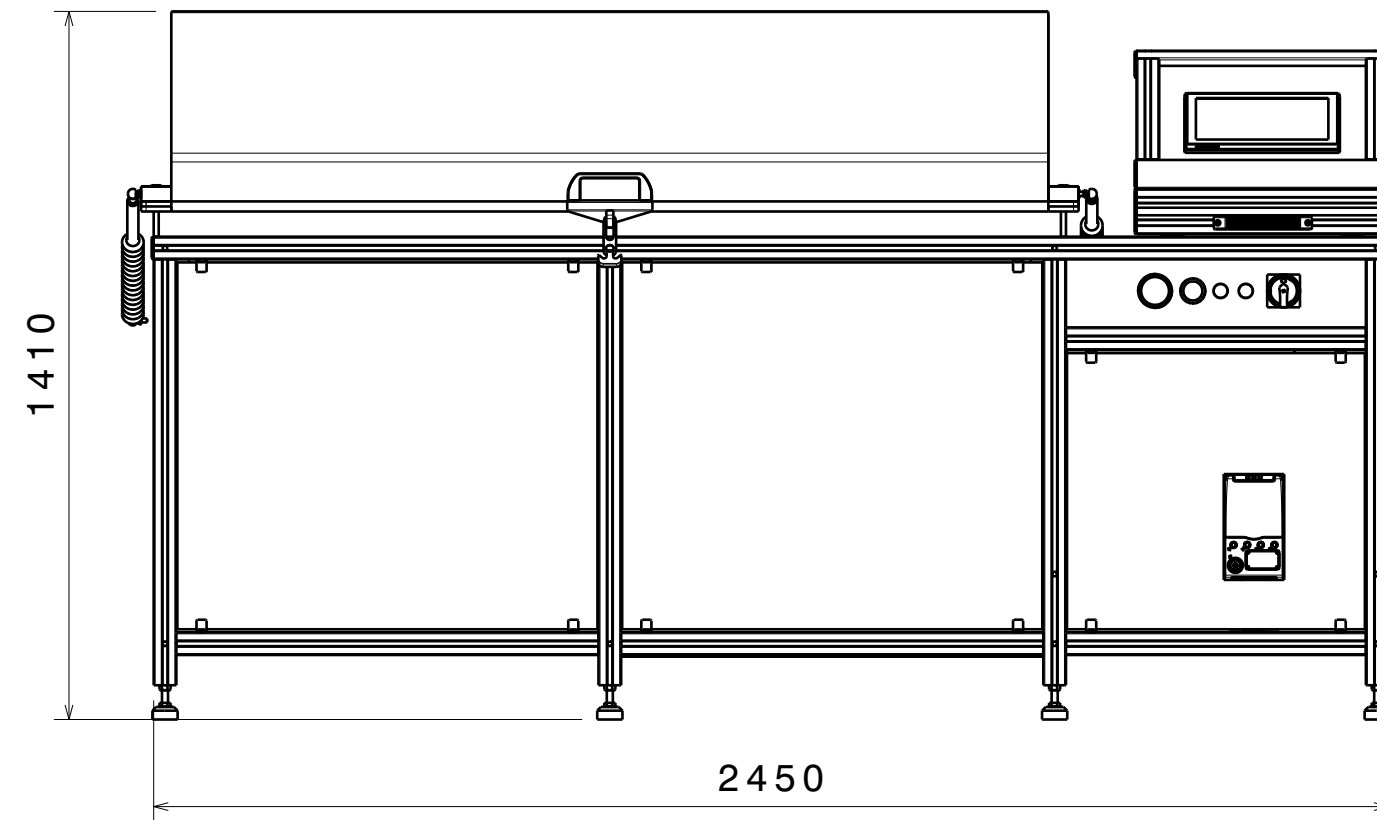
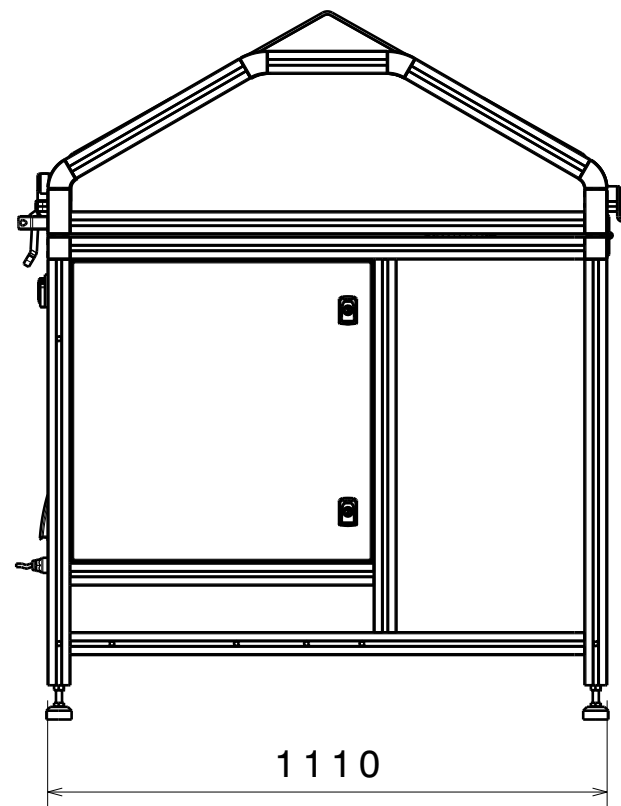


Gerätetyp <i>Device Type</i>	HKT 1500 Klima TECH-LINE
Abmaße (mm) <i>Dimension (mm)</i>	
Innenmaße <i>interior Dimension</i>	1650x950x745
Außenmaße <i>exterior Dimension</i>	3700x1110x2170
Gewicht (kg) <i>Weight (kg)</i>	700
Technische Daten <i>Technical data</i>	
Spannungsversorgung <i>Power supply</i>	16A, 400V/50Hz
Nebelauslass <i>Fog outlet</i>	ø50mm
Kondenswasserablauf <i>Condensat drain</i>	ø32mm
Druckluft <i>Compressed Air</i>	4,5-8,0 bar
VE-Wasseranschluss <i>DM-Water Connection</i>	2,0-5,0 bar
Sole Anschluss <i>Brine Connection</i>	8x5mm PVC Schlauch / Hose

Korrosionsprüfsystem gemäß folgender Prüfvorschriften:
Corrosion testing system in accordance with the following testing regulations:
 DIN EN ISO 9227 (DIN 50021)NNS, AASS, CASS-Test
 DIN EN 60068-2-11
 ASTM B 117, ASTM B 287, ASTM B 387

optionale Erweiterungen:
optional extensions:
 DIN EN ISO 6270-2 (DIN 50017)
 DIN EN ISO 6988 (DIN 50 018)
 VDA 621-415
 DIN EN ISO 11997-1 Zyklus B
 VDA 621-415 (B bzw. neu/new)
 (separate Geräteserie/separate device series)
 VW PV 1210
 DIN EN ISO 4541 Korrosionstest/Corrodokote-Test

-		05.09.22	Zbi						Zeichnungserstellung
Nr.	Datum	geänd.	KO	QM	Beschreibung der Änderung				
			genehmigt						
Urheberschutzvermerk DIN 34		(Zul. Abw.) ISO 2768 - m		Maßstab	1:15	Gewicht			
		Oberfläche:		Mat.:					
				Halbzeug:					
Projektleiter gezeichnet	Schormann Zbieranek		Korrosionsprüfgerät <i>corrosion tester</i>						
KÖHLER AUTOMOBILTECHNIK		HKT 1500 Klima TECH-LINE							
Ursprung:		Ersatz für:		Ersatz durch:					



Gerätetyp <i>Device Type</i>	HKT 1500 TECH-LINE
Abmaße (mm) <i>Dimension (mm)</i>	
Innenmaße <i>interior Dimension</i>	1650x950x745
Außenmaße <i>exterior Dimension</i>	2450x1110x1410
Gewicht (kg) <i>Weight (kg)</i>	550
Technische Daten <i>Technical data</i>	
Spannungsversorgung <i>Power supply</i>	16A, 230V/50Hz
Nebelauslass <i>Fog outlet</i>	ø50mm
Kondenswasserablauf <i>Condensat drain</i>	ø32mm
Druckluft <i>Compressed Air</i>	4,5-8,0 bar
VE-Wasseranschluss <i>DM-Water Connection</i>	2,0-5,0 bar
Sole Anschluss <i>Brine Connection</i>	8x5mm PVC Schlauch / Hose

Korrosionsprüfsystem gemäß folgender

Prüfvorschriften:

Corrosion testing system in accordance with the following testing regulations:

DIN EN ISO 9227 (DIN 50021)NNS, AASS, CASS-Test

DIN EN 60068-2-11

ASTM B 117, ASTM B 287, ASTM B 387

optionale Erweiterungen:

optional extensions:

DIN EN ISO 6270-2 (DIN 50017)

DIN EN ISO 6988 (DIN 50 018)

VDA 621-415

DIN EN ISO 11997-1 Zyklus B

VDA 621-415 (B bzw. neu/new)

(separate Geräteserie/separate device series)

VW PV 1210

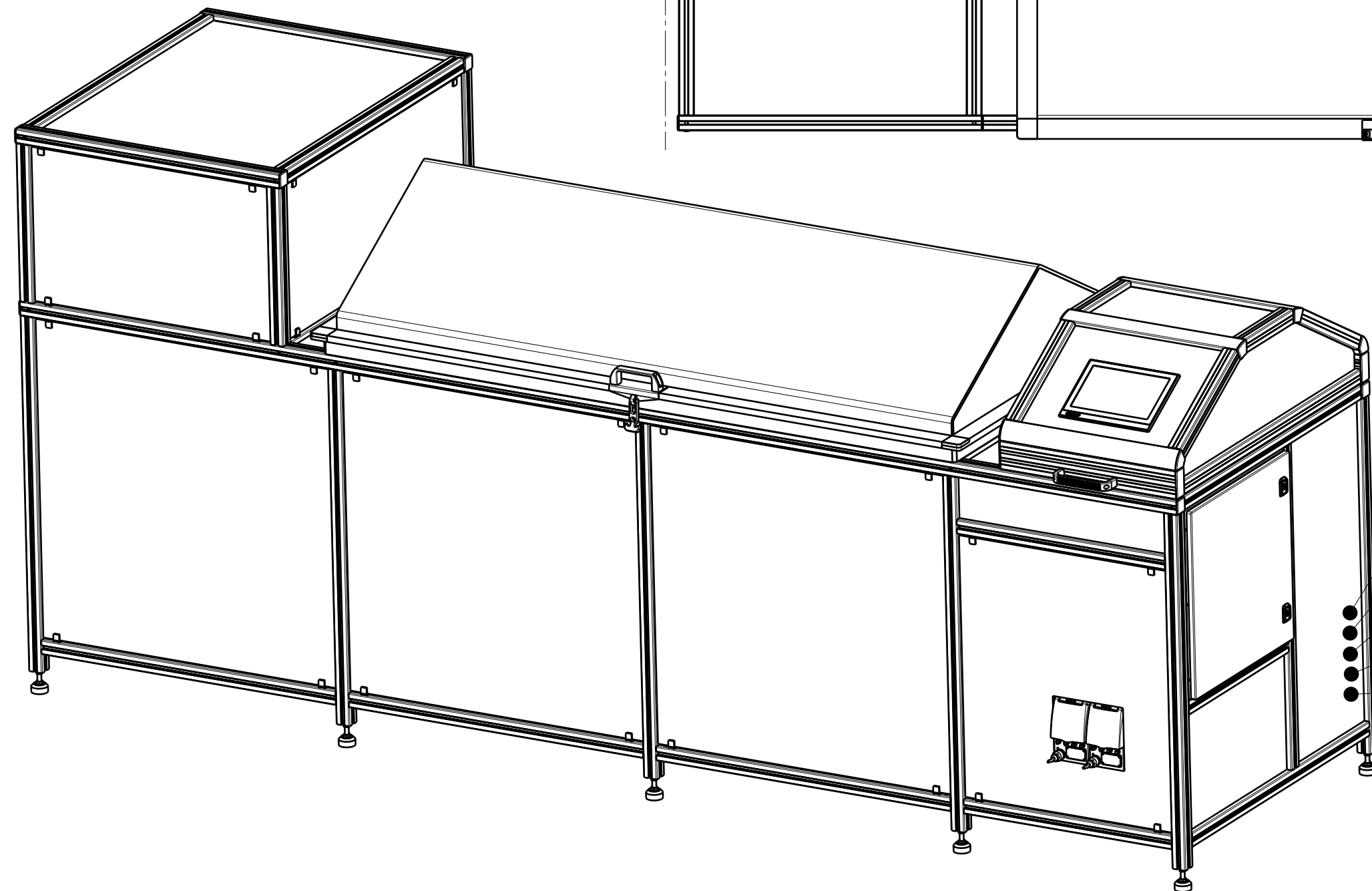
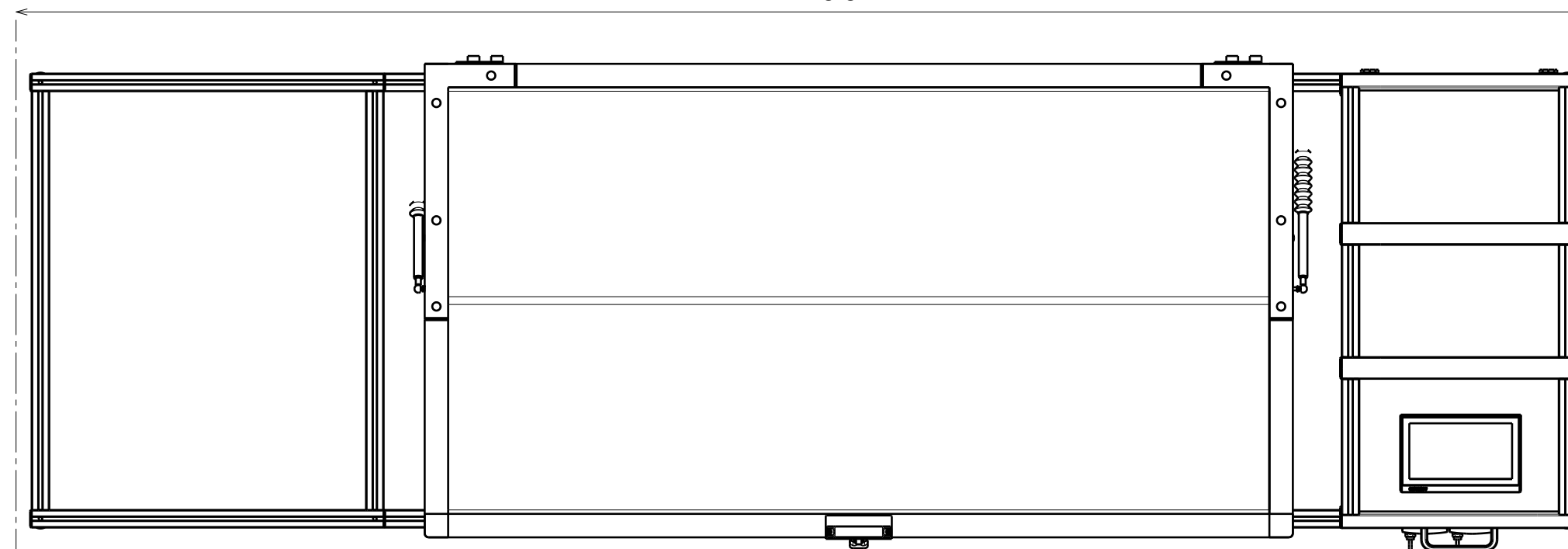
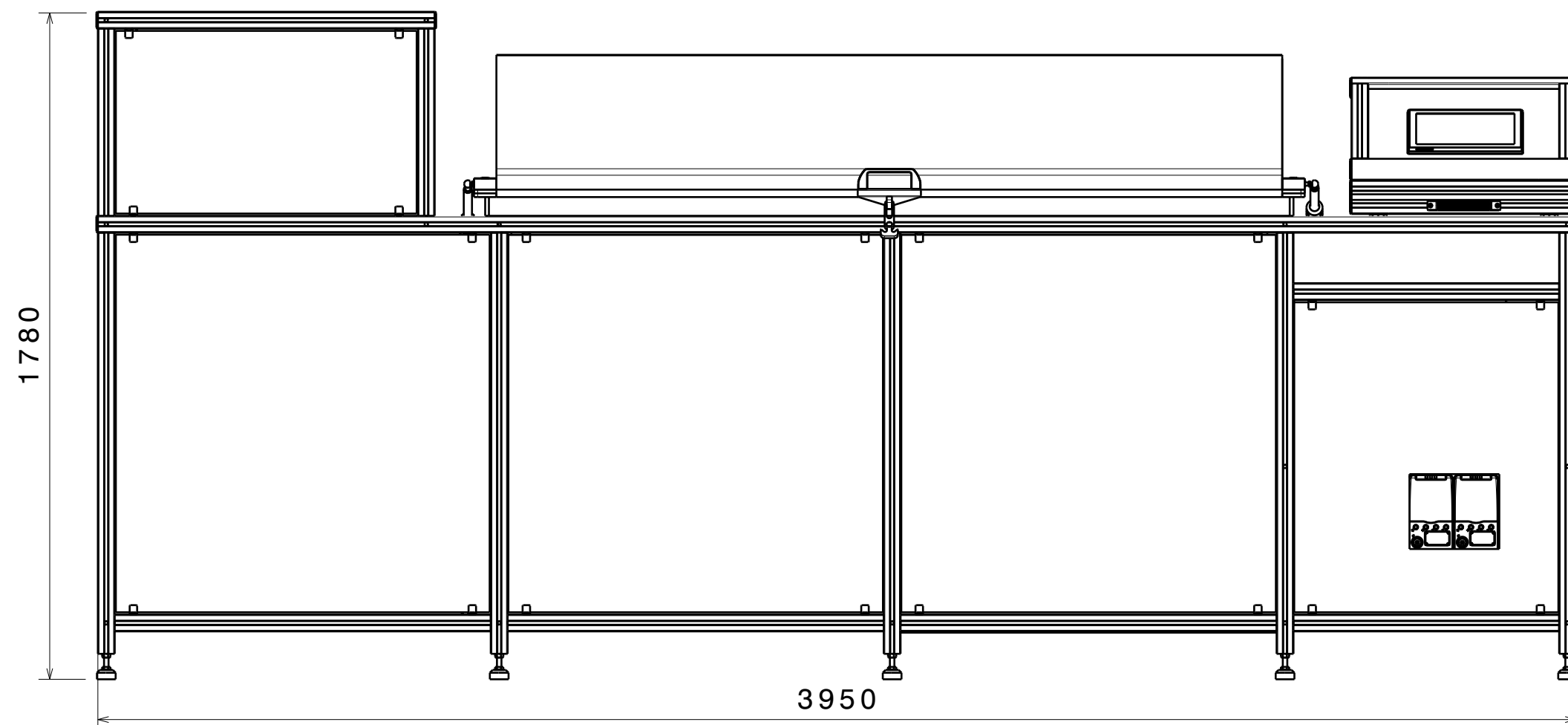
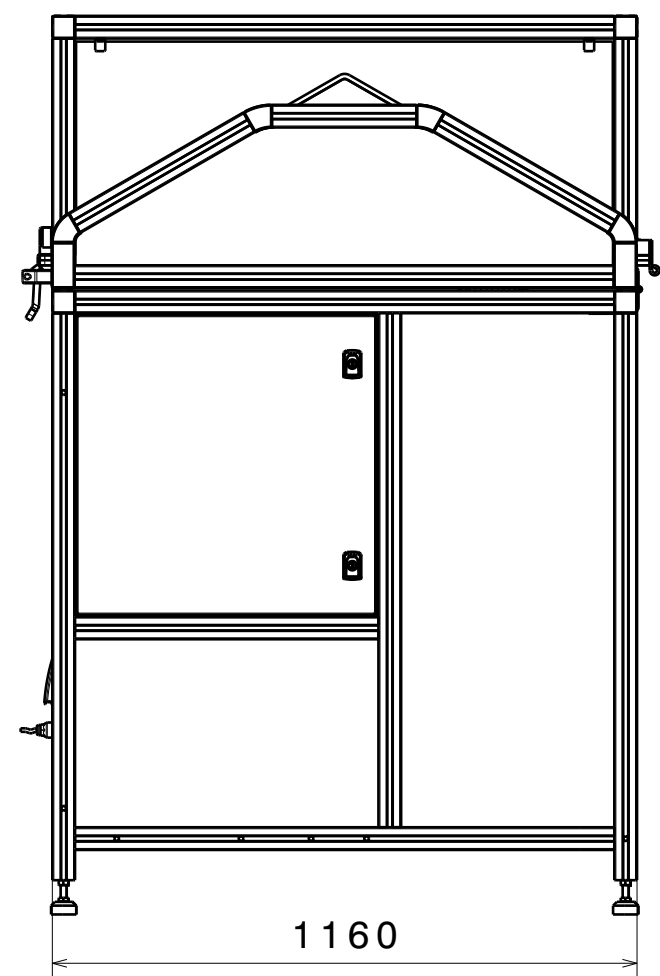
DIN EN ISO 4541 Korrosionstest/Corrodokote-Test

-	30.05.22	Zbi			Zeichnungserstellung
Nr.	Datum	geänd.	KO genehmigt	QM	Beschreibung der Änderung

Urheberschutzvermerk DIN 34	(Zul. Abw.) ISO 2768 - m	Maßstab 1:15	Gewicht
	Oberfläche:	Mat.:	Halbzeug:

Projektleiter gezeichnet	Schormann Zbieranek	Korrosionsprüfgerät <i>corrosion tester</i>
-----------------------------	------------------------	---

KÖHLER AUTOMOBILTECHNIK	HKT 1500 TECH-LINE	Format A2
	Ursprung:	Ersatz für:



- Druckluft
Compressed Air
- Nebelauslass
Fog outlet
- Sole Anschluss
Brine Connection
- VE -Wasser
DM -Water
- Kondenswasserablauf
Condensat drain

Gerätetyp <i>Device Type</i>	HKT 2000 Klima TECH-LINE
Abmaße (mm) <i>Dimension (mm)</i>	
Innenmaße <i>interior Dimension</i>	2000x1000x990
Außenmaße <i>exterior Dimension</i>	3950x1160x1780
Gewicht (kg) <i>Weight (kg)</i>	700
Technische Daten <i>Technical data</i>	
Spannungsversorgung <i>Power supply</i>	16A *, 400V/50Hz <small>* 32V bei erweitertem Klimamodul * 32V with extended climate module</small>
Nebelauslass <i>Fog outlet</i>	ø75mm
Kondenswasserablauf <i>Condensat drain</i>	ø32mm
Druckluft <i>Compressed Air</i>	4,5-8,0 bar
VE-Wasseranschluss <i>DM-Water Connection</i>	2,0-5,0 bar
Sole Anschluss <i>Brine Connection</i>	2x 8x5mm PVC Schlauch / Hose

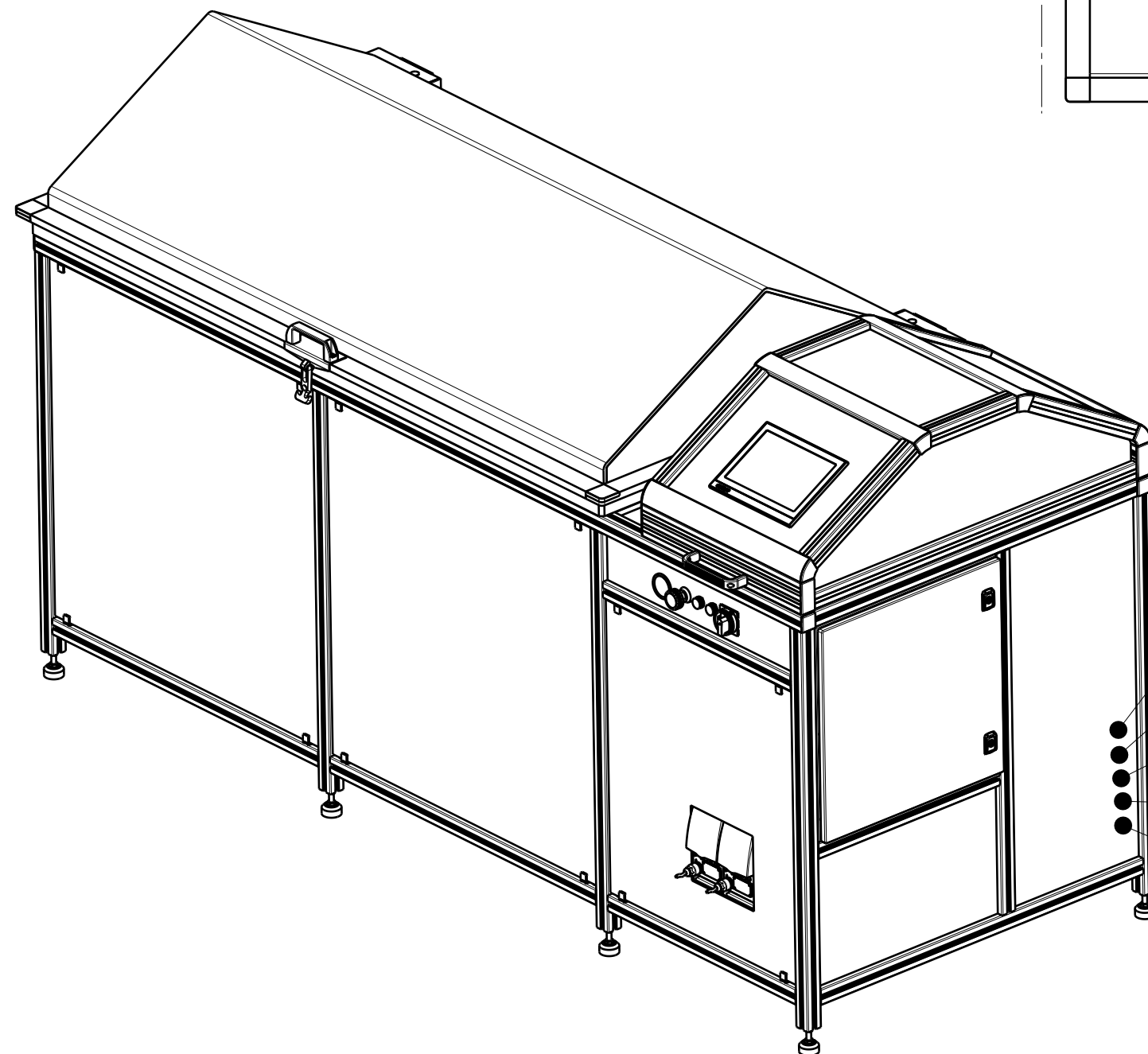
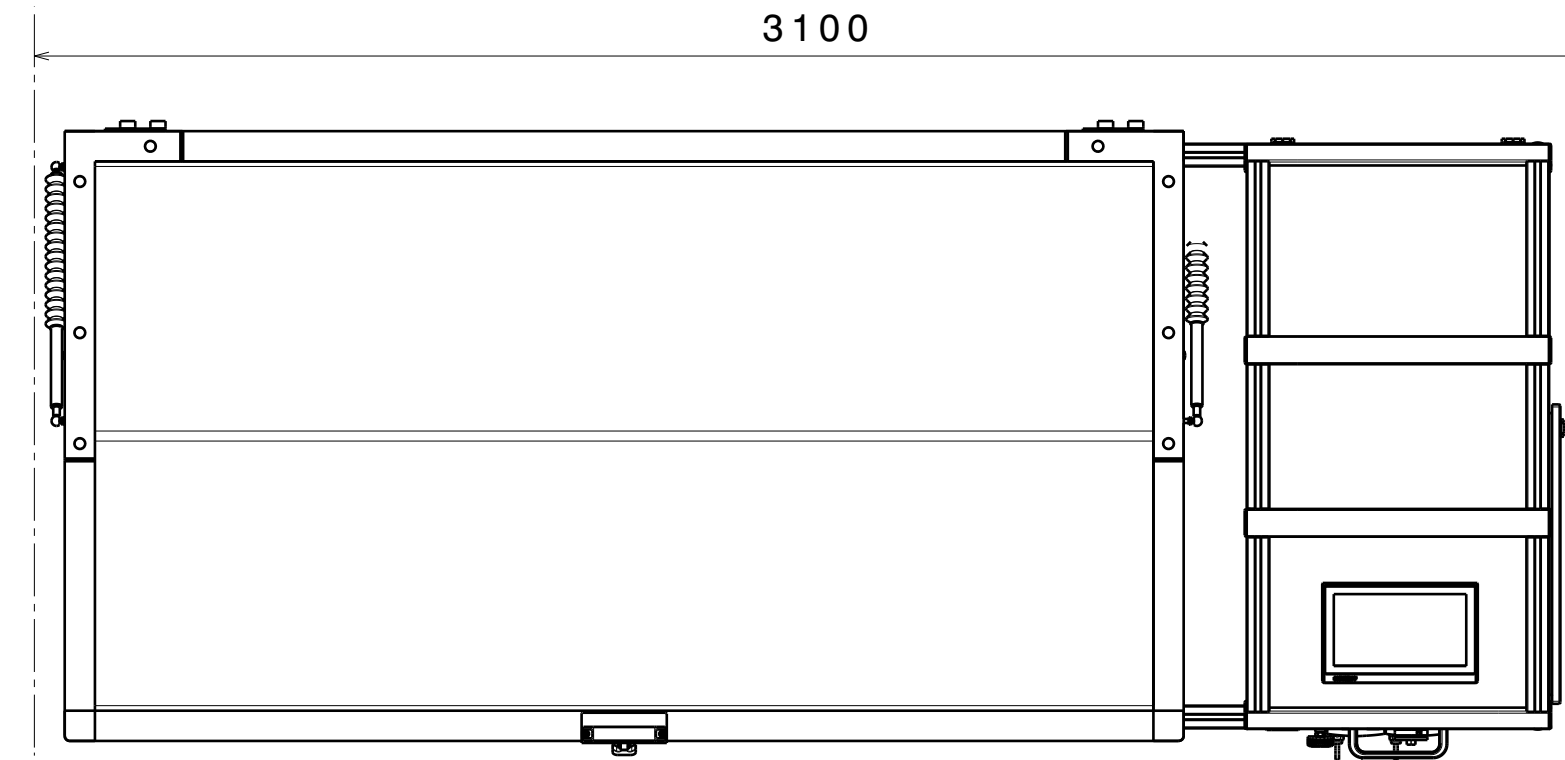
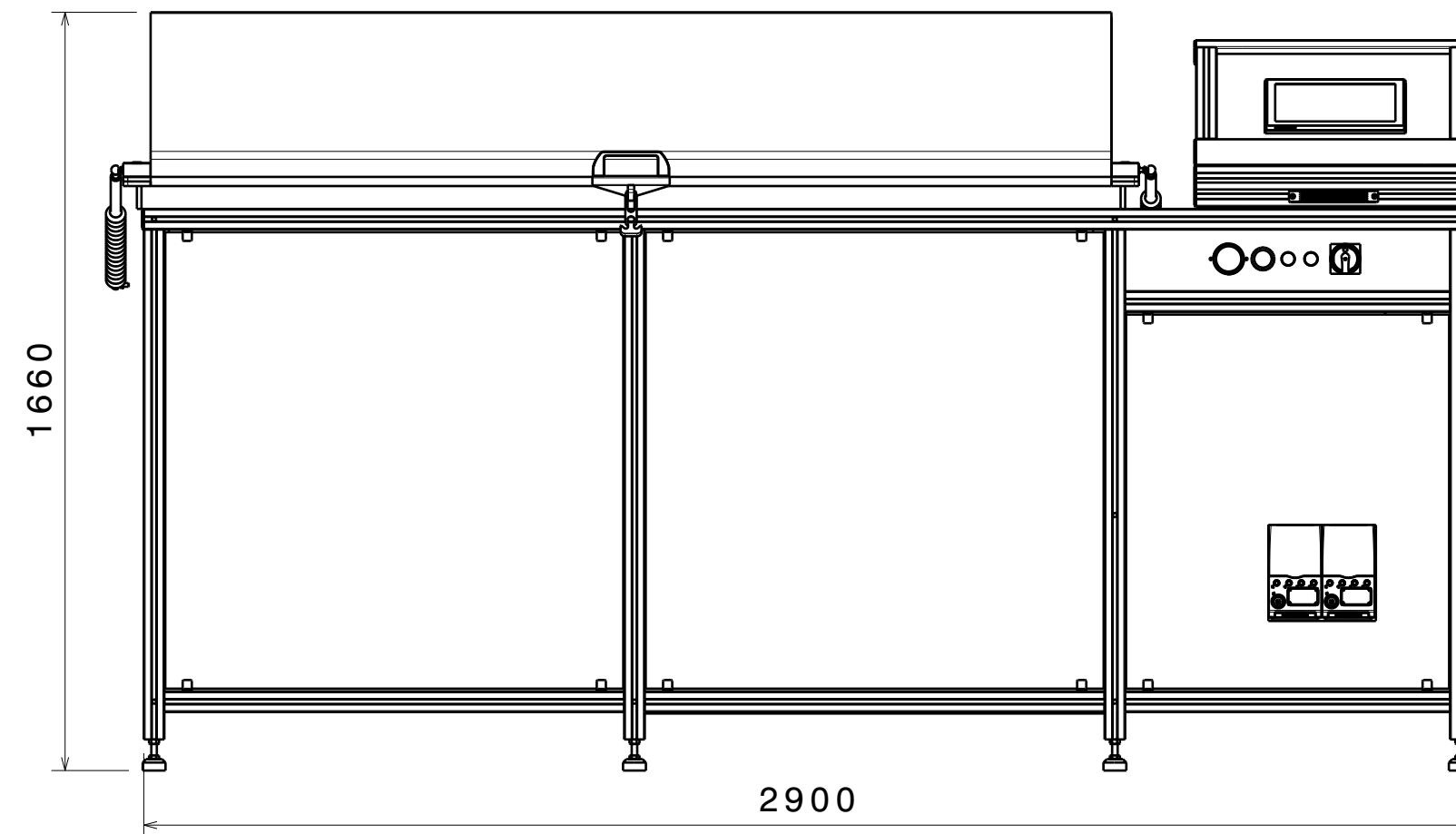
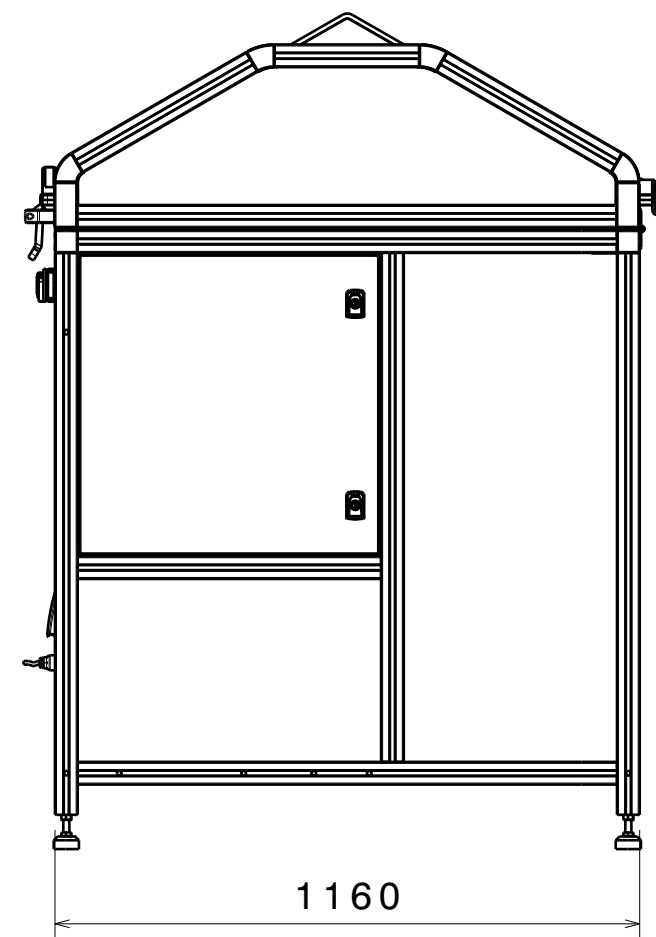
Korrosionsprüfsystem gemäß folgender Prüfvorschriften:

Corrosion testing system in accordance with the following testing regulations:
 DIN EN ISO 9227 (DIN 50021)NNS, AASS, CASS-Test
 DIN EN 60068-2-11
 ASTM B 117, ASTM B 287, ASTM B 387

optionale Erweiterungen:

optional extensions:
 DIN EN ISO 6270-2 (DIN 50017)
 DIN EN ISO 6988 (DIN 50 018)
 VDA 621-415
 DIN EN ISO 11997-1 Zyklus B
 VDA 621-415 (B bzw. neu/new)
 (separate Geräteserie/separate device series)
 VW PV 1210
 DIN EN ISO 4541 Korrosionstest/Corrodokote-Test

-		05.09.22	Zbi			Zeichnungserstellung
Nr.	Datum	geänd.	KO	QM	Beschreibung der Änderung	
			genehmigt			
Urheberschutzvermerk DIN 34		(Zul. Abw.) ISO 2768 -m	Maßstab 1:15	Gewicht		
		Oberfläche:	Mat.:		Halbzeug:	
Projektleiter gezeichnet	Schormann Zbieranek	Korrosionsprüfgerät <i>corrosion tester</i>				
KÖHLER AUTOMOBILTECHNIK		HKT 2000 Klima TECH-LINE			Format A2	Blatt 1
Ursprung:		Ersatz für:		Ersatz durch:		



- Druckluft
Compressed Air
- Nebelauslass
Fog outlet
- Sole Anschluss
Brine Connection
- VE -Wasser
DM -Water
- Kondenswasserablauf
Condensat drain

Gerätetyp <i>Device Type</i>	HKT 2000 TECH-LINE
Abmaße (mm) <i>Dimension (mm)</i>	
Innenmaße <i>interior Dimension</i>	2000x1000x990
Außenmaße <i>exterior Dimension</i>	2900x1160x1660
Gewicht (kg) <i>Weight (kg)</i>	600
Technische Daten <i>Technical data</i>	
Spannungsversorgung <i>Power supply</i>	16A, 400V/50Hz
Nebelauslass <i>Fog outlet</i>	ø75mm
Kondenswasserablauf <i>Condensat drain</i>	ø32mm
Druckluft <i>Compressed Air</i>	4,5-8,0 bar
VE-Wasseranschluss <i>DM-Water Connection</i>	2,0-5,0 bar
Sole Anschluss <i>Brine Connection</i>	2x 8x5mm PVC Schlauch / Hose

Korrosionsprüfsystem gemäß folgender Prüfvorschriften:

Corrosion testing system in accordance with the following testing regulations:

DIN EN ISO 9227 (DIN 50021)NNS, AASS, CASS-Test

DIN EN 60068-2-11

ASTM B 117, ASTM B 287, ASTM B 387

optionale Erweiterungen:

optional extensions:

DIN EN ISO 6270-2 (DIN 50017)

DIN EN ISO 6988 (DIN 50 018)

VDA 621-415

DIN EN ISO 11997-1 Zyklus B

VDA 621-415 (B bzw. neu/new)

(separate Geräteserie/separate device series)

VW PV 1210

DIN EN ISO 4541 Korrosionstest/Corrodokote-Test

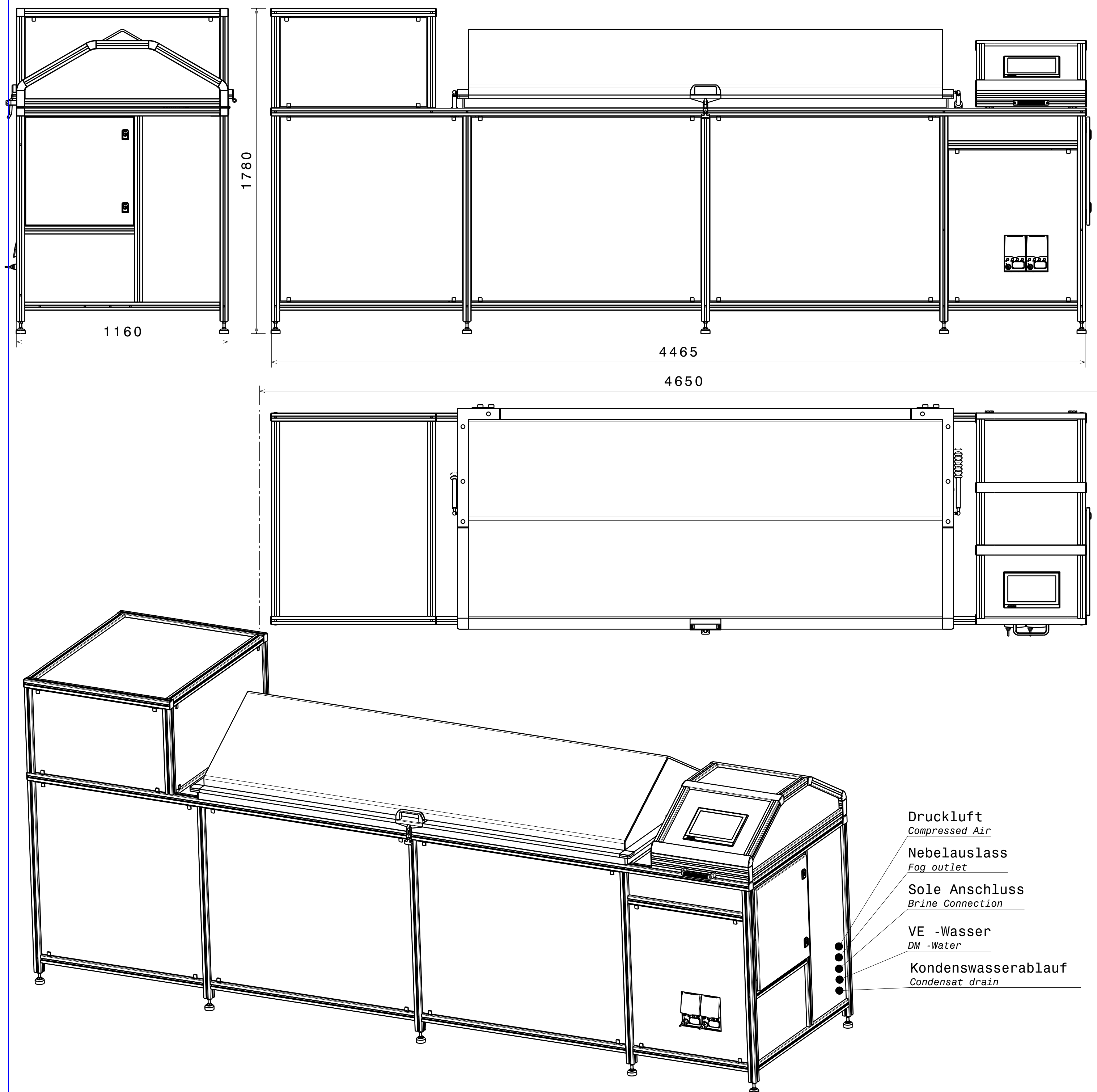
-	05.09.22	Zbi			Zeichnungserstellung
Nr.	Datum	geänd.	KO genehmigt	QM	Beschreibung der Änderung

Urheberschutzvermerk DIN 34	(Zul. Abw.) ISO 2768 -m	Maßstab 1:15	Gewicht
	Oberfläche:	Mat.:	Halbzeug:

Projektleiter gezeichnet	Schormann Zbieranek	Korrosionsprüfgerät <i>corrosion tester</i>
-----------------------------	------------------------	---

KÖHLER AUTOMOBILTECHNIK	HKT 2000 TECH-LINE	Format A2
		Blatt1 von 1

Ursprung: Ersatz für: Ersatz durch:



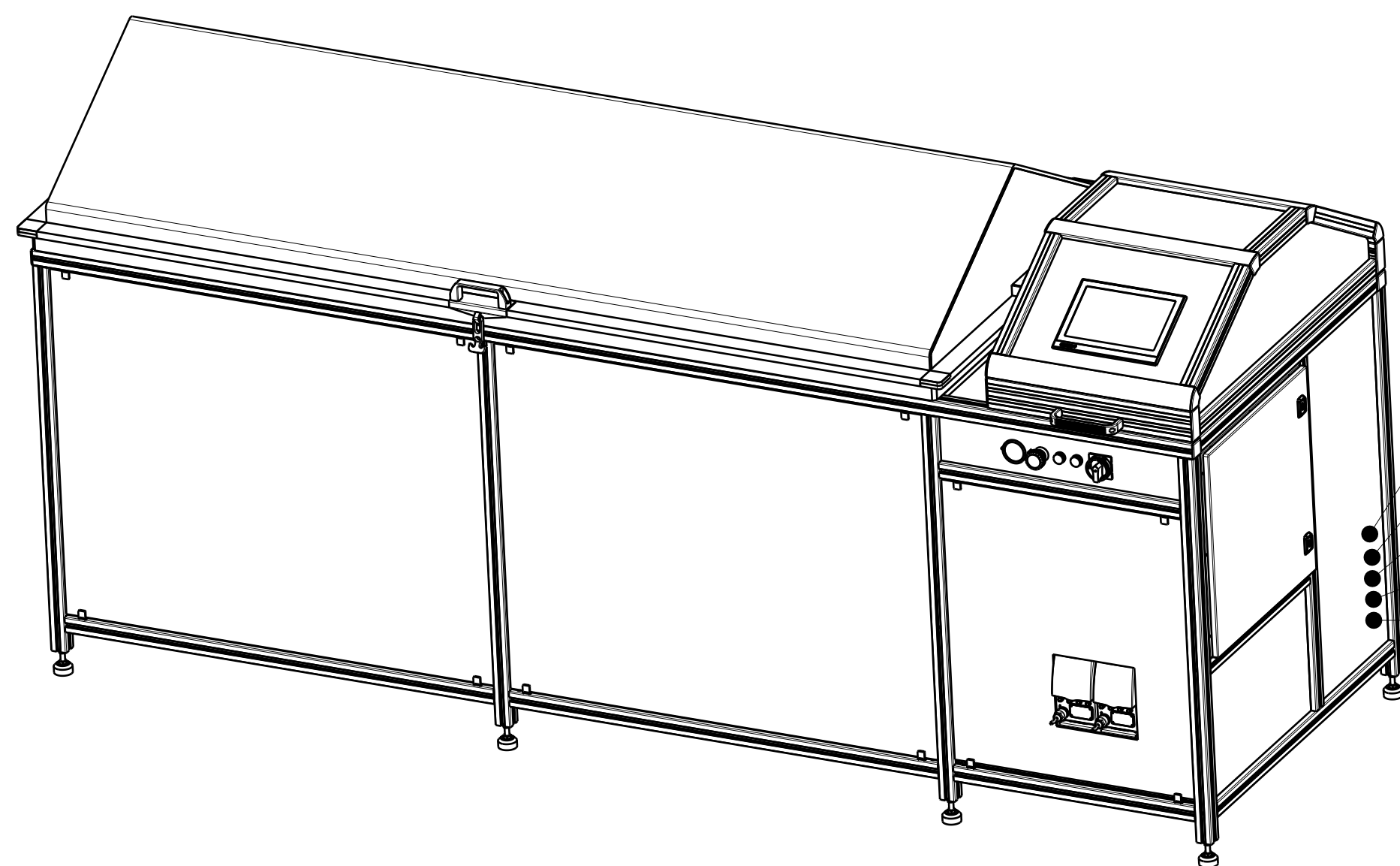
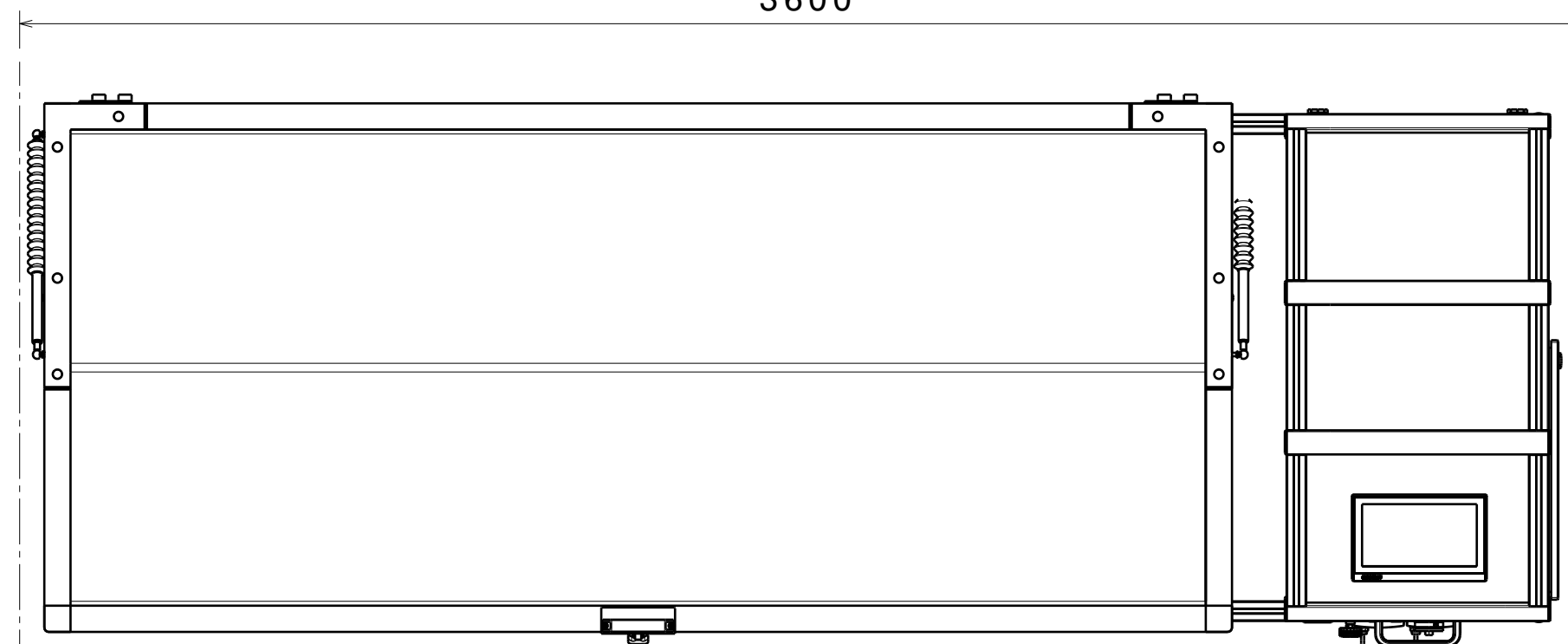
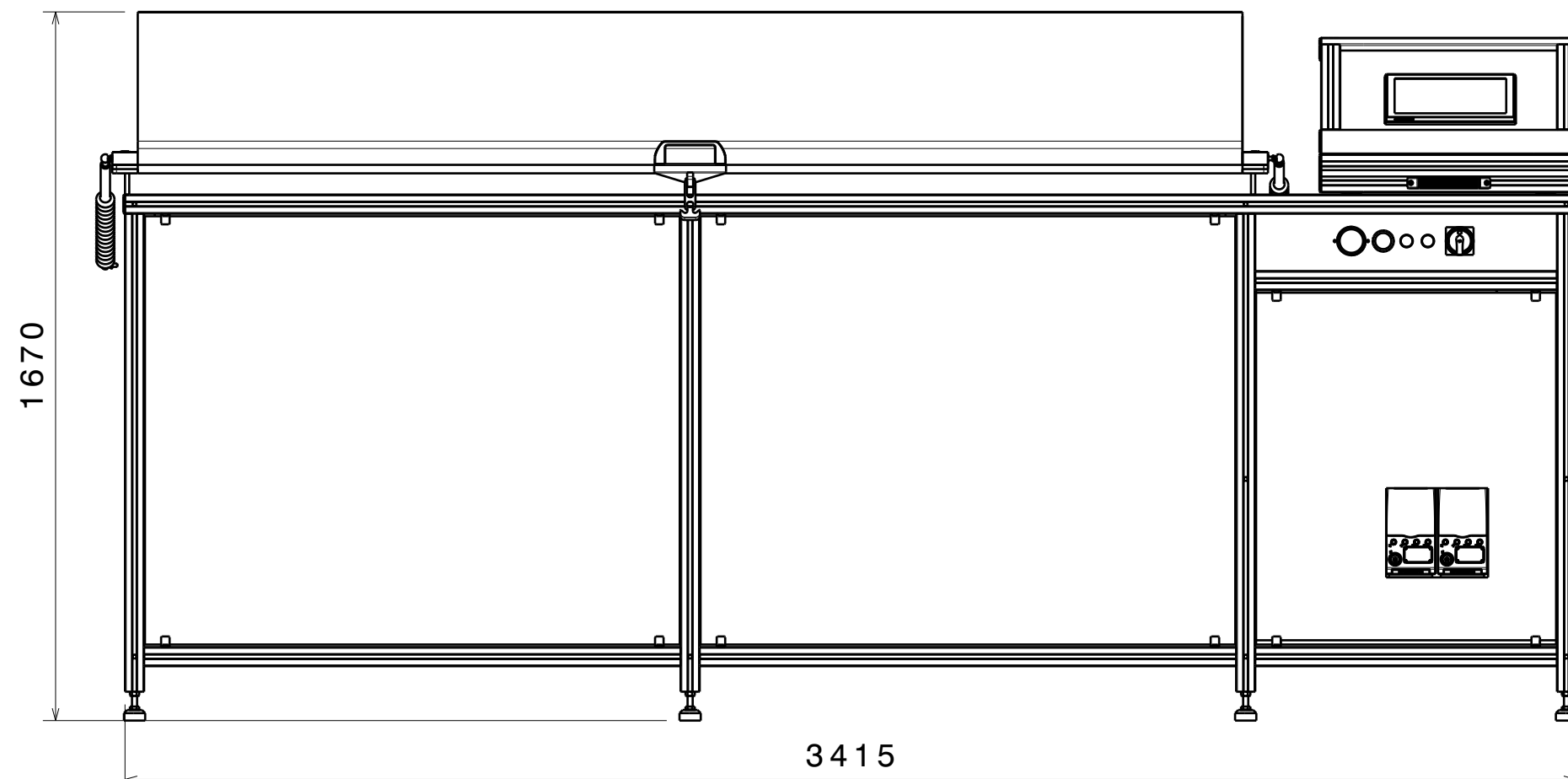
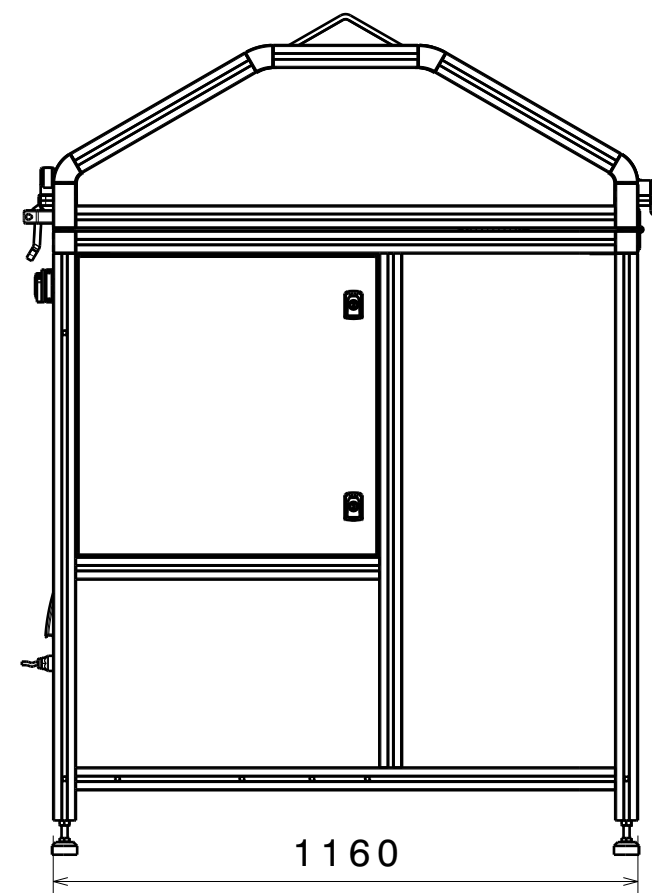
Gerätetyp Device Type	HKT 2500 Klima TECH-LINE
Abmaße (mm) Dimension (mm)	
Innenmaße <i>interior Dimension</i>	2500x1000x1000
Außenmaße <i>exterior Dimension</i>	4465x1160x1780
Gewicht (kg) <i>Weight (kg)</i>	750
Technische Daten Technical data	
Spannungsversorgung <i>Power supply</i>	16A *, 400V/50Hz <small>* 32V bei erweitertem Klimamodul *32V with extended climate module</small>
Nebelauslass <i>Fog outlet</i>	ø75mm
Kondenswasserablauf <i>Condensat drain</i>	ø32mm
Druckluft <i>Compressed Air</i>	4,5-8,0 bar
VE-Wasseranschluss <i>DM-Water Connection</i>	2,0-5,0 bar
Sole Anschluss <i>Brine Connection</i>	2x 8x5mm PVC Schlauch / Hose

Korrosionsprüfsystem gemäß folgender Prüfvorschriften:
Corrosion testing system in accordance with the following testing regulations:
 DIN EN ISO 9227 (DIN 50021)NNS, AASS, CASS-Test
 DIN EN 60068-2-11
 ASTM B 117, ASTM B 287, ASTM B 387

optionale Erweiterungen:
optional extensions:
 DIN EN ISO 6270-2 (DIN 50017)
 DIN EN ISO 6988 (DIN 50 018)
 VDA 621-415
 DIN EN ISO 11997-1 Zyklus B
 VDA 621-415 (B bzw. neu/new)
 (separate Geräteserie/separate device series)
 VW PV 1210
 DIN EN ISO 4541 Korrosionstest/Corrodokote-Test

-	05.09.22	Zbi			Zeichnungserstellung
Nr.	Datum	geänd.	KO	QM	Beschreibung der Änderung
			genehmigt		

Urheberschutzvermerk DIN 34	(Zul. Abw.) ISO 2768 -m	Maßstab 1:15	Gewicht
	Oberfläche:	Mat.:	Halbzeug:
Projektleiter gezeichnet	Schormann Zbieranek	Korrosionsprüfgerät <i>corrosion tester</i>	
KÖHLER AUTOMOBILTECHNIK		HKT 2500 Klima TECH-LINE	
		Format A2	Blatt1 von 1
Ursprung:	Ersatz für:	Ersatz durch:	



- Druckluft
Compressed Air
- Nebelauslass
Fog outlet
- Sole Anschluss
Brine Connection
- VE -Wasser
DM -Water
- Kondenswasserablauf
Condensat drain

Gerätetyp <i>Device Type</i>	HKT 2500 TECH-LINE
Abmaße (mm) <i>Dimension (mm)</i>	
Innenmaße <i>interior Dimension</i>	2500x1000x1000
Außenmaße <i>exterior Dimension</i>	3415x1160x1670
Gewicht (kg) <i>Weight (kg)</i>	650
Technische Daten <i>Technical data</i>	
Spannungsversorgung <i>Power supply</i>	16A, 400V/50Hz
Nebelauslass <i>Fog outlet</i>	ø75mm
Kondenswasserablauf <i>Condensat drain</i>	ø32mm
Druckluft <i>Compressed Air</i>	4,5-8,0 bar
VE-Wasseranschluss <i>DM-Water Connection</i>	2,0-5,0 bar
Sole Anschluss <i>Brine Connection</i>	2x 8x5mm PVC Schlauch / Hose

Korrosionsprüfsystem gemäß folgender
Prüfvorschriften:

*Corrosion testing system in accordance with the following testing
regulations:*

DIN EN ISO 9227 (DIN 50021)NNS, AASS, CASS-Test

DIN EN 60068-2-11

ASTM B 117, ASTM B 287, ASTM B 387

optionale Erweiterungen:

optional extensions:

DIN EN ISO 6270-2 (DIN 50017)

DIN EN ISO 6988 (DIN 50 018)

VDA 621-415

DIN EN ISO 11997-1 Zyklus B

VDA 621-415 (B bzw. neu/new)

(separate Geräteserie/separate device series)

VW PV 1210

DIN EN ISO 4541 Korrosionstest/Corrodokote-Test

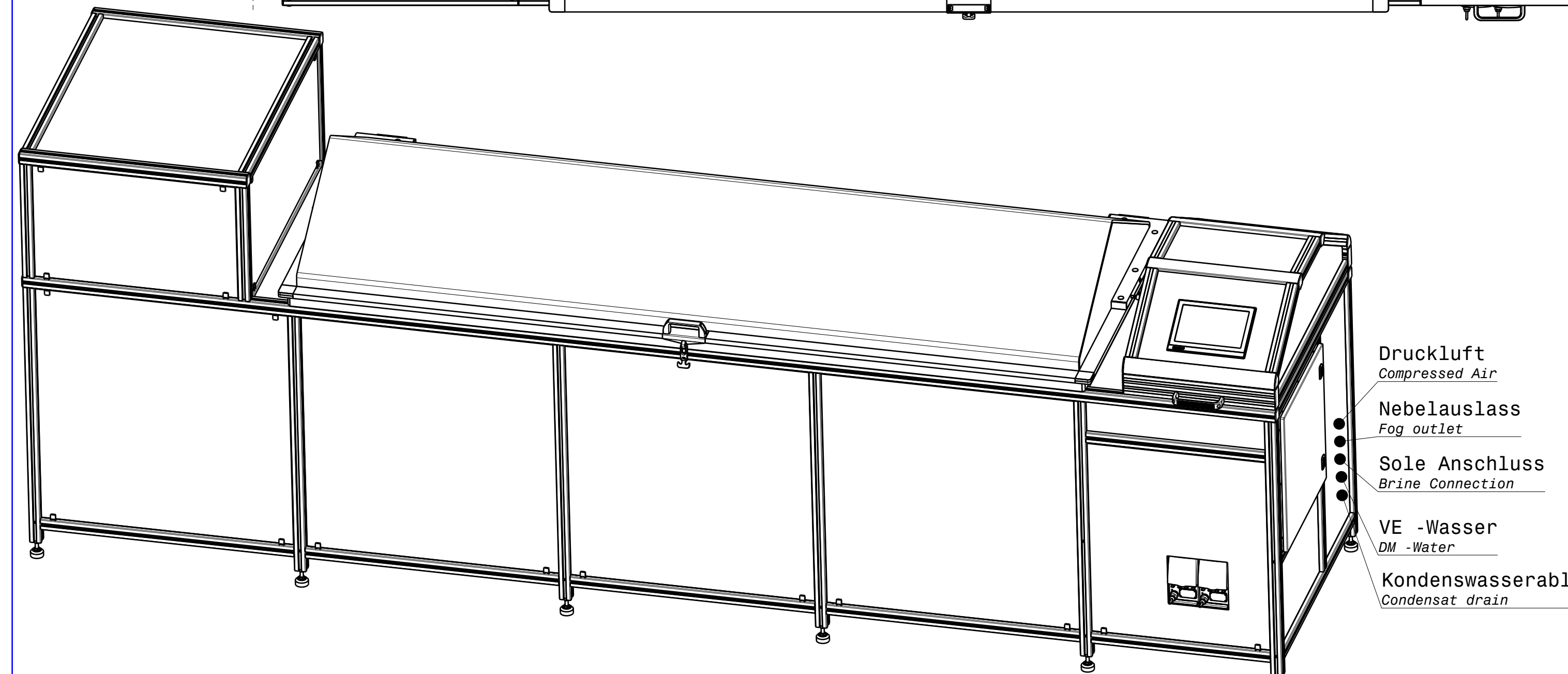
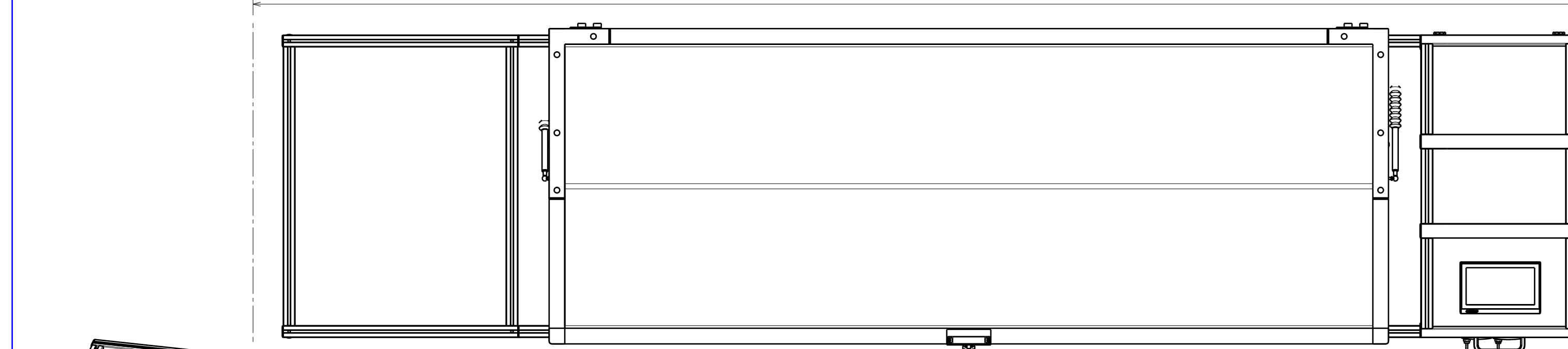
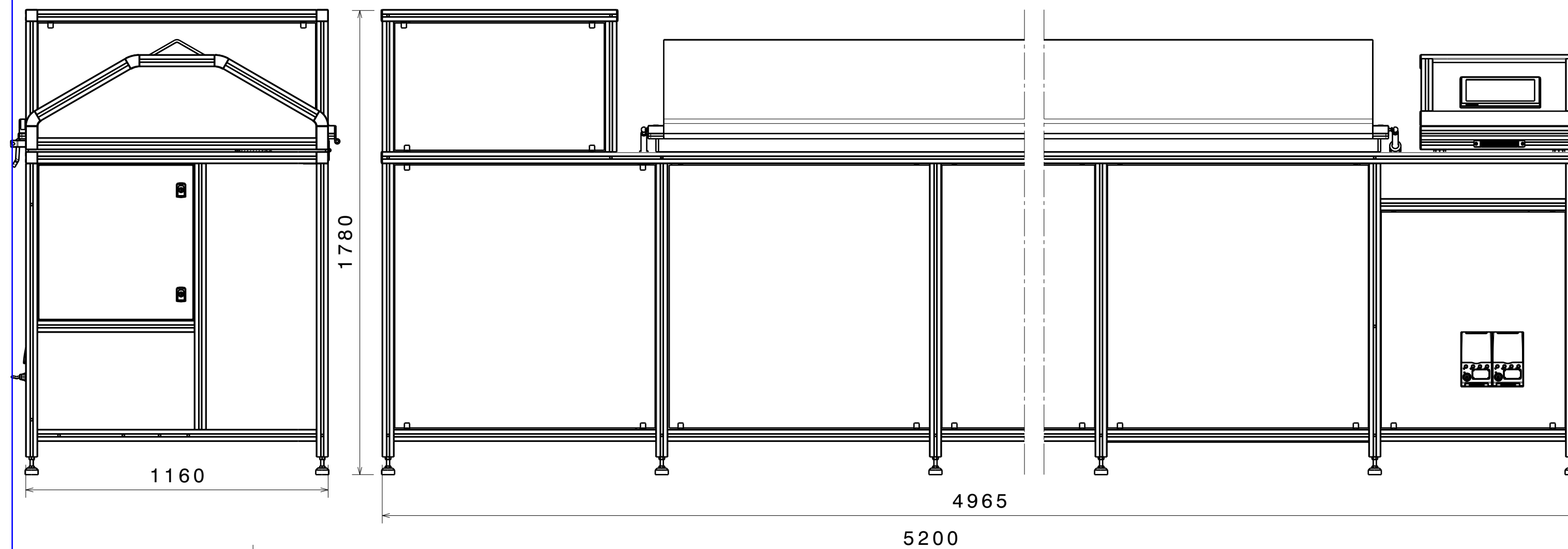
-	05.09.22	Zbi			Zeichnungserstellung
Nr.	Datum	geänd.	KO genehmigt	QM	Beschreibung der Änderung

Urheberschutzvermerk DIN 34	(Zul. Abw.) ISO 2768 -m	Maßstab	1:15	Gewicht
	Oberfläche:	Mat.:	Halbzeug:	

Projektleiter gezeichnet	Schormann Zbieranek	Korrosionsprüfgerät <i>corrosion tester</i>
-----------------------------	------------------------	---

KÖHLER AUTOMOBILTECHNIK	HKT 2500 TECH-LINE	Format A2
		Blatt1 von 1

Ursprung: Ersatz für: Ersatz durch:



Gerätetyp Device Type	HKT 3000 Klima TECH-LINE
--	---

Abmaße (mm) Dimension (mm)	
Innenmaße <i>interior Dimension</i>	3000x1000x1000
Außenmaße <i>exterior Dimension</i>	4965x1160x1780
Gewicht (kg) <i>Weight (kg)</i>	800

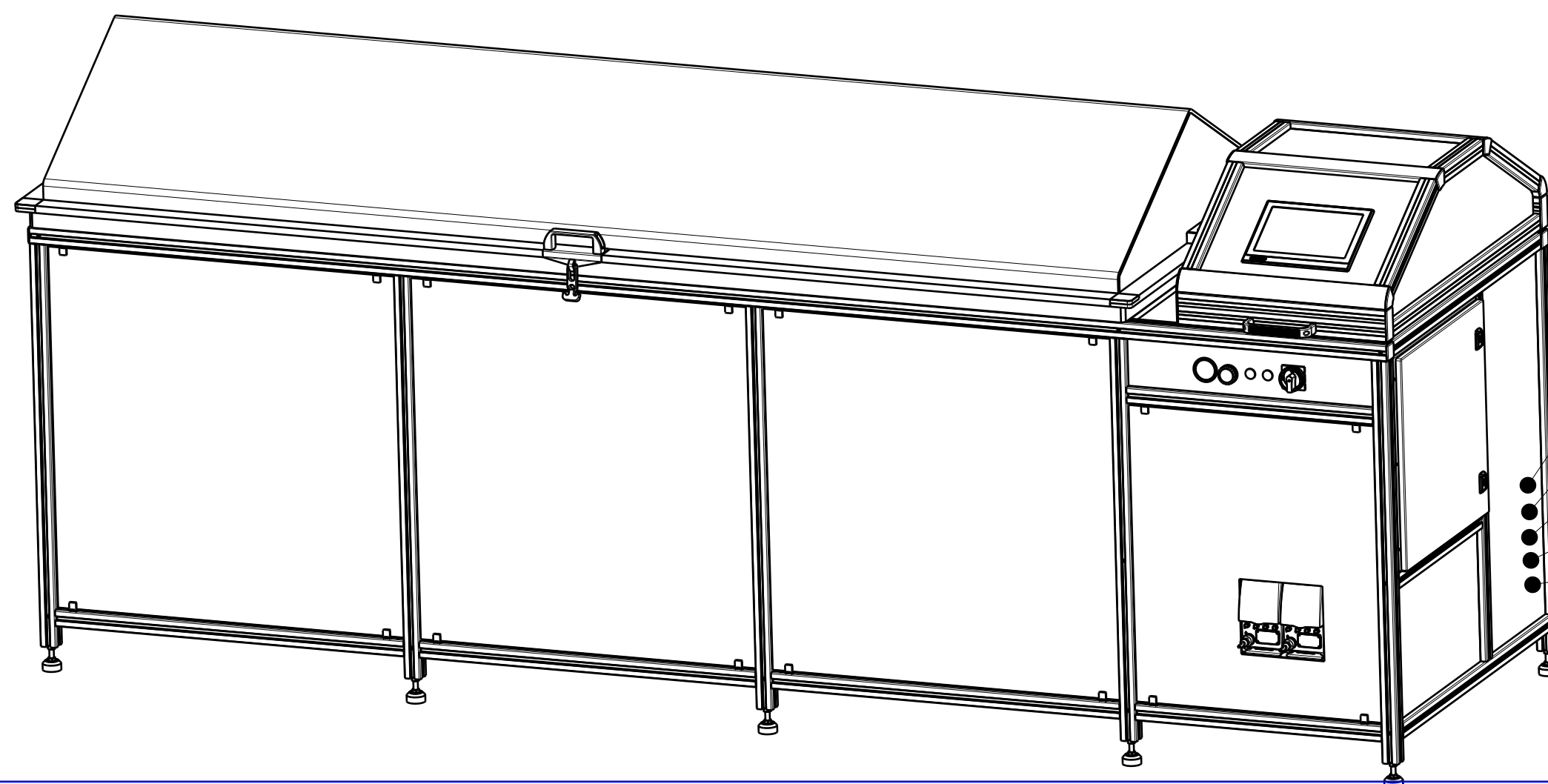
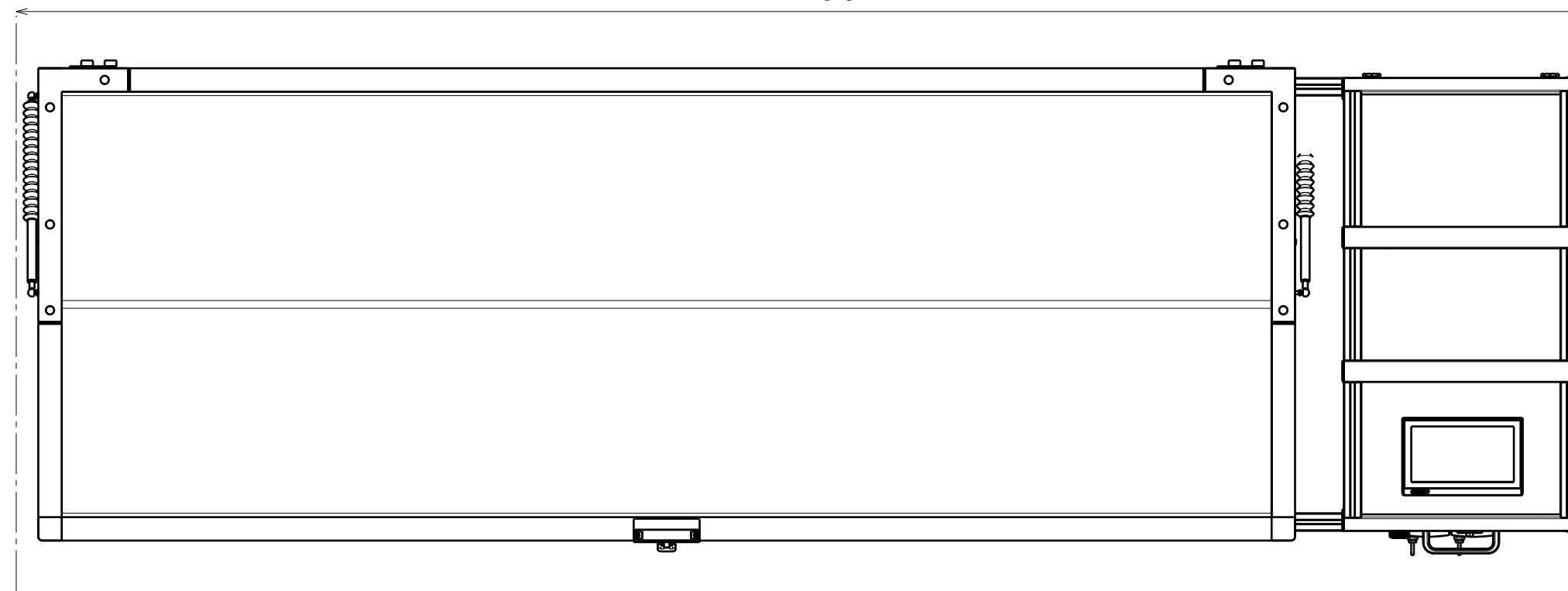
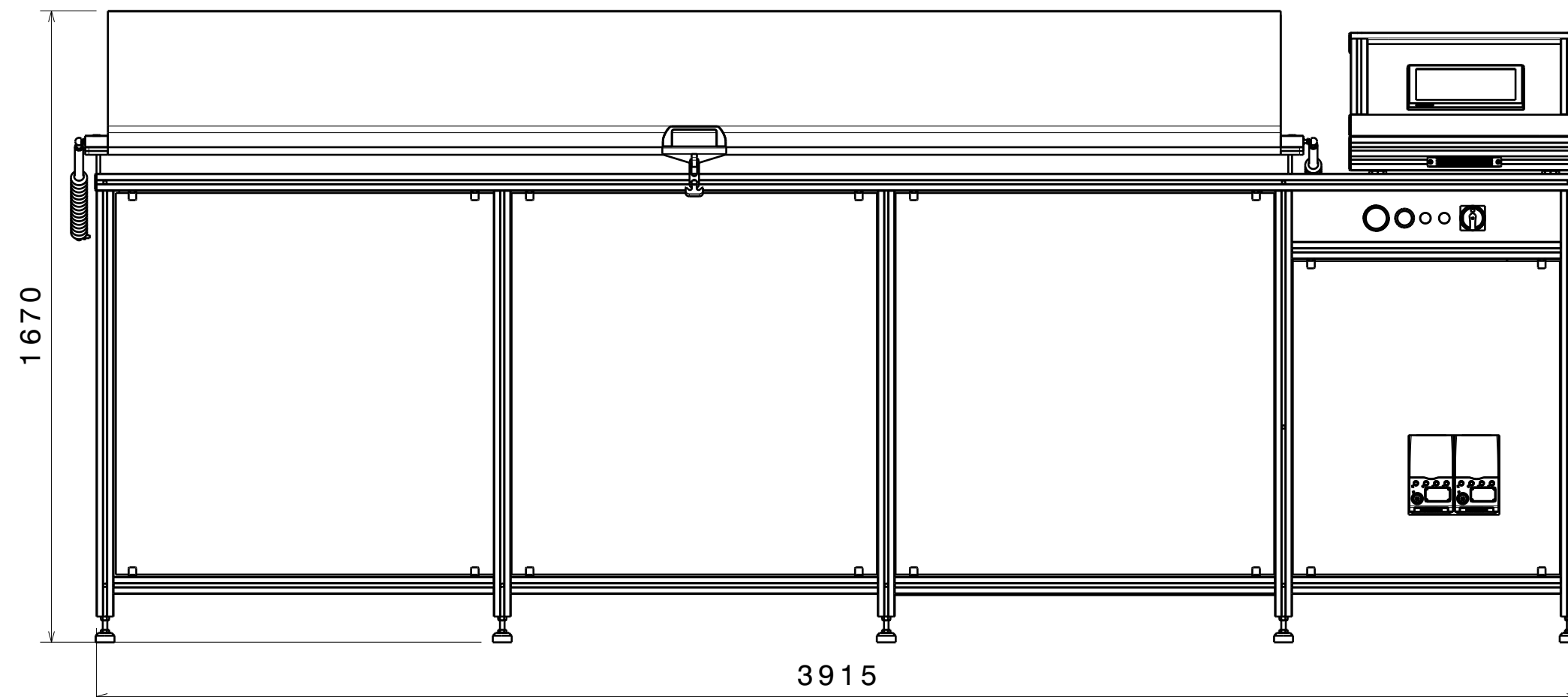
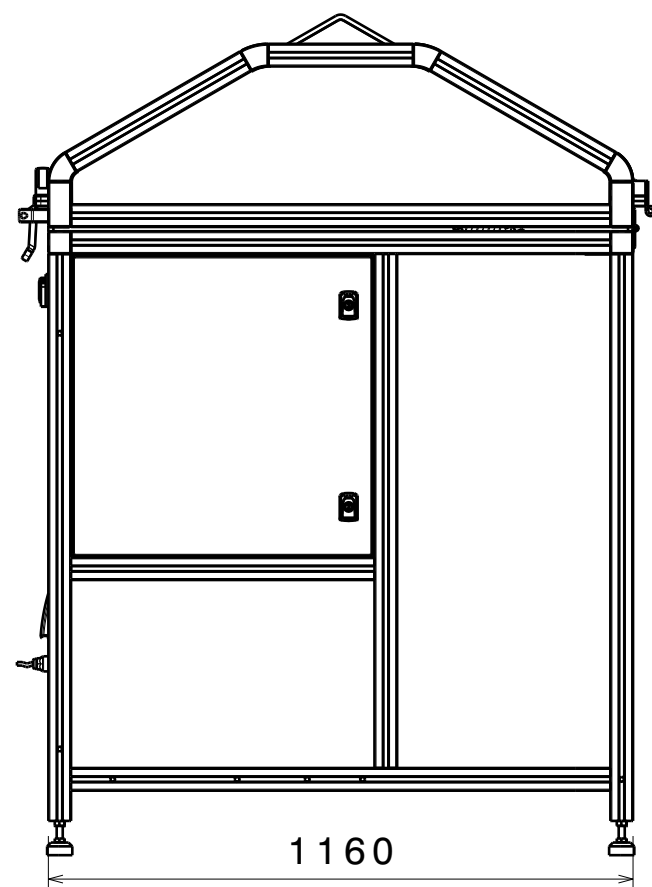
Technische Daten Technical data	
Spannungsversorgung <i>Power supply</i>	16A *, 400V/50Hz <small>* 32V bei erweitertem Klimamodul * 32 V with extended climate module</small>
Nebelauslass <i>Fog outlet</i>	ø75mm
Kondenswasserablauf <i>Condensat drain</i>	ø32mm
Druckluft <i>Compressed Air</i>	4,5-8,0 bar
VE-Wasseranschluss <i>DM-Water Connection</i>	2,0-5,0 bar
Sole Anschluss <i>Brine Connection</i>	2x 8x5mm PVC Schlauch / Hose

Korrosionsprüfsystem gemäß folgender Prüfvorschriften:
Corrosion testing system in accordance with the following testing regulations:
 DIN EN ISO 9227 (DIN 50021)NNS, AASS, CASS-Test
 DIN EN 60068-2-11
 ASTM B 117, ASTM B 287, ASTM B 387

optionale Erweiterungen:
optional extensions:
 DIN EN ISO 6270-2 (DIN 50017)
 DIN EN ISO 6988 (DIN 50 018)
 VDA 621-415
 DIN EN ISO 11997-1 Zyklus B
 VDA 621-415 (B bzw. neu/new)
 (separate Geräteserie/separate device series)
 VW PV 1210
 DIN EN ISO 4541 Korrosionstest/Corrodokote-Test

	05.09.22	Zbi		Zeichnungserstellung
Nr.	Datum	geänd.	KO genehmigt	QM Beschreibung der Änderung

Urheberschutzvermerk DIN 34	(Zul. Abw.) ISO 2768 - m	Maßstab	1:15	Gewicht
	Oberfläche:	Mat.:		
		Halbzeug:		
Projektleiter gezeichnet	Schormann Zbieranek	Korrosionsprüfgerät <i>corrosion tester</i>		
KÖHLER AUTOMOBILTECHNIK		HKT 3000 Klima TECH-LINE		
Ursprung:		Ersatz für:		Ersatz durch: von 1



- Druckluft
Compressed Air
- Nebelauslass
Fog outlet
- Sole Anschluss
Brine Connection
- VE -Wasser
DM -Water
- Kondenswasserablauf
Condensat drain

Gerätetyp Device Type	HKT 3000 TECH-LINE
Abmaße (mm) Dimension (mm)	
Innenmaße <i>interior Dimension</i>	3000x1000x1000
Außenmaße <i>exterior Dimension</i>	3915x1160x1670
Gewicht (kg) <i>Weight (kg)</i>	700
Technische Daten Technical data	
Spannungsversorgung <i>Power supply</i>	16A, 400V/50Hz
Nebelauslass <i>Fog outlet</i>	ø75mm
Kondenswasserablauf <i>Condensat drain</i>	ø32mm
Druckluft <i>Compressed Air</i>	4,5-8,0 bar
VE-Wasseranschluss <i>DM-Water Connection</i>	2,0-5,0 bar
Sole Anschluss <i>Brine Connection</i>	2x 8x5mm PVC Schlauch / Hose

Korrosionsprüfsystem gemäß folgender
Prüfvorschriften:

Corrosion testing system in accordance with the following testing regulations:

DIN EN ISO 9227 (DIN 50021)NNS, AASS, CASS-Test
DIN EN 60068-2-11
ASTM B 117, ASTM B 287, ASTM B 387

optionale Erweiterungen:

optional extensions:

DIN EN ISO 6270-2 (DIN 50017)
DIN EN ISO 6988 (DIN 50 018)
VDA 621-415
DIN EN ISO 11997-1 Zyklus B
VDA 621-415 (B bzw. neu/new)
(separate Geräteserie/separate device series)
VW PV 1210
DIN EN ISO 4541 Korrosionstest/Corrodokote-Test

-	05.09.22	Zbi			Zeichnungserstellung
Nr.	Datum	geänd.	KO genehmigt	QM	Beschreibung der Änderung

Urheberschutzvermerk DIN 34	(Zul. Abw.) ISO 2768 -m	Maßstab 1:15	Gewicht
	Oberfläche:	Mat.:	Halbzeug:

Projektleiter gezeichnet	Schormann Zbieranek	Korrosionsprüfgerät <i>corrosion tester</i>
-----------------------------	------------------------	---

KÖHLER AUTOMOBILTECHNIK	HKT 3000 TECH-LINE	Format A2
		Blatt1 von 1

Ursprung: Ersatz für: Ersatz durch: